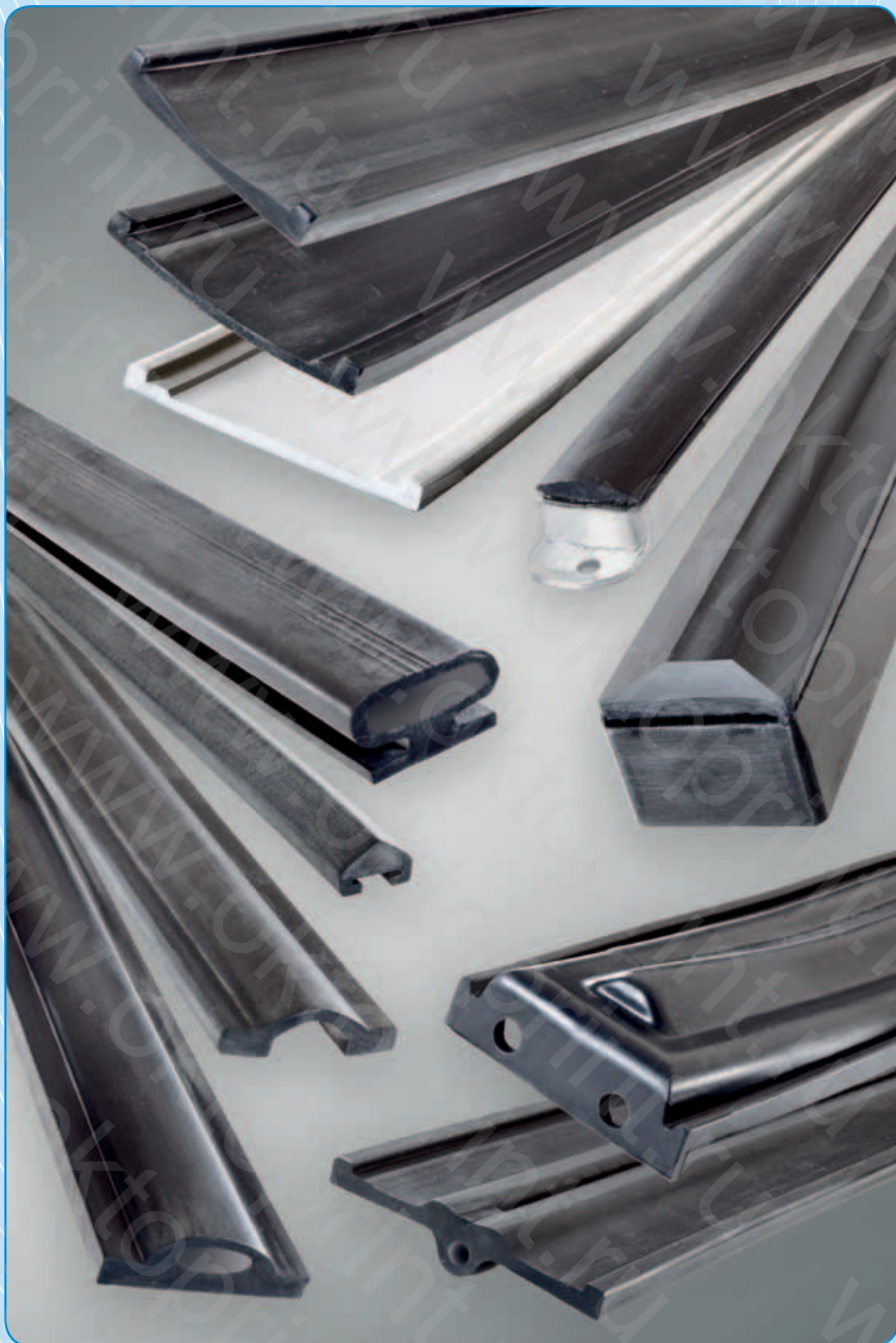


Special Rubber Wash

РЕЗИНОВЫЕ ПРОФИЛИ ДЛЯ УСТРОЙСТВ ОЧИСТКИ ОФСЕТНЫХ РЕЗИНОТКАНЕВЫХ ПОЛОТЕН:
RUBBER PROFILES FOR BLANKET WASHING SYSTEMS:

BALDWIN - ELECTRA - HEIDELBERG - MITSUBISHI - RYOBI
KOMORI - KBA - SAKURAI - AKIYAMA

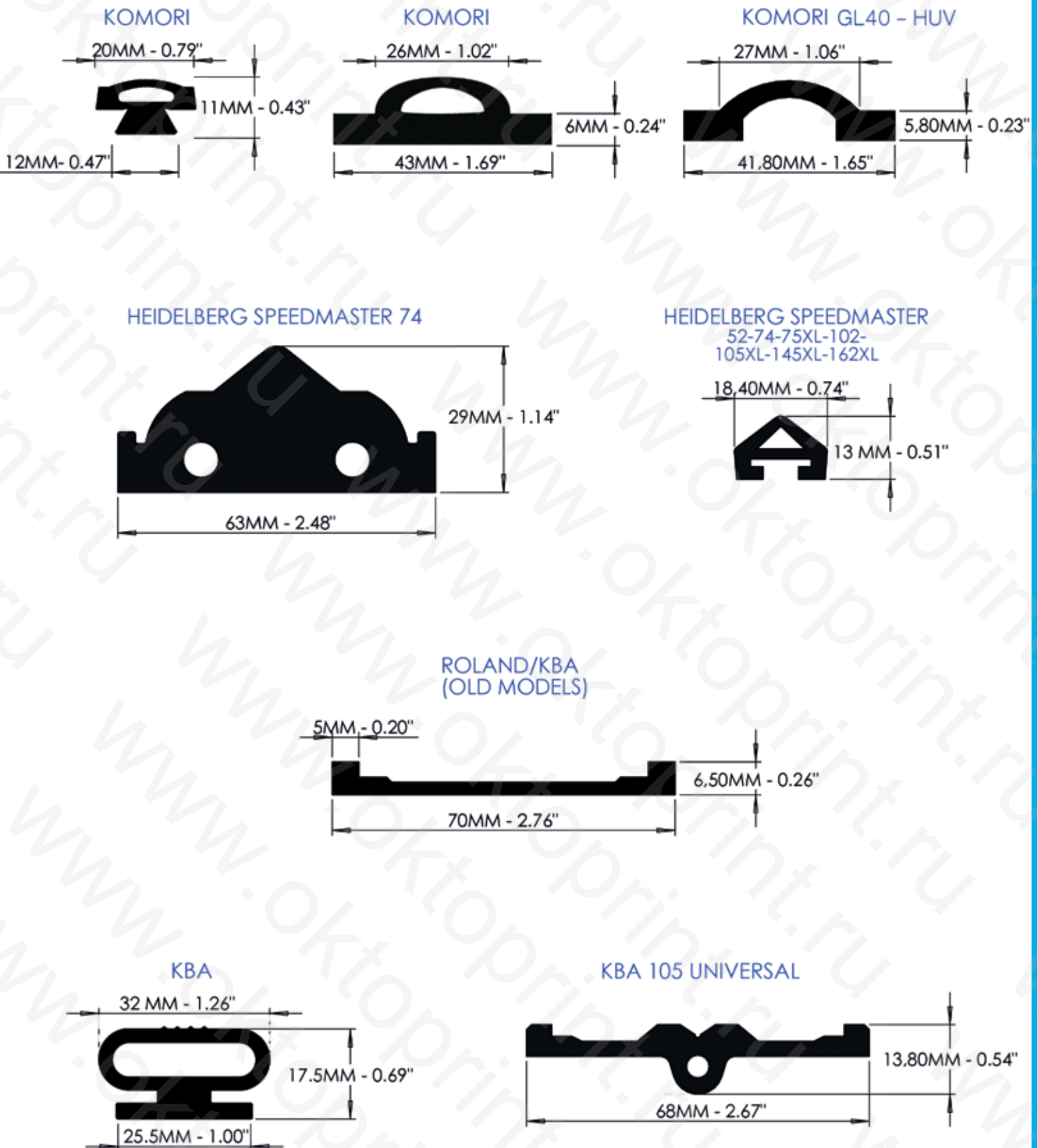


**РЕЗИНОВЫЕ
ПРОФИЛИ
ДЛЯ УСТРОЙСТВ
ОЧИСТКИ ОФСЕТНЫХ
РЕЗИНОТКАНЕВЫХ
ПОЛОТЕН**

**RUBBER PROFILES
FOR BLANKET
WASHING SYSTEMS**

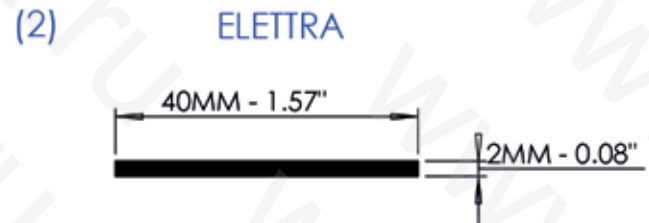
Special Rubber Wash

СПЕЦИАЛЬНЫЕ РЕЗИНОВЫЕ ПРОФИЛИ ДЛЯ УСТРОЙСТВ ОЧИСТКИ
ОФСЕТНЫХ РЕЗИНОТКАНЕВЫХ ПОЛОТЕН (ДЛЯ ТРАДИЦИОННЫХ И УФ КРАСОК)



Special Rubber Wash

СПЕЦИАЛЬНЫЕ РЕЗИНОВЫЕ ПРОФИЛИ ДЛЯ УСТРОЙСТВ ОЧИСТКИ
ОФСЕТНЫХ РЕЗИНОТАКАНЕВЫХ ПОЛОТЕН (ДЛЯ ТРАДИЦИОННЫХ И УФ КРАСОК)



DETTAGLIO FORATURA ELETTRA (2)

