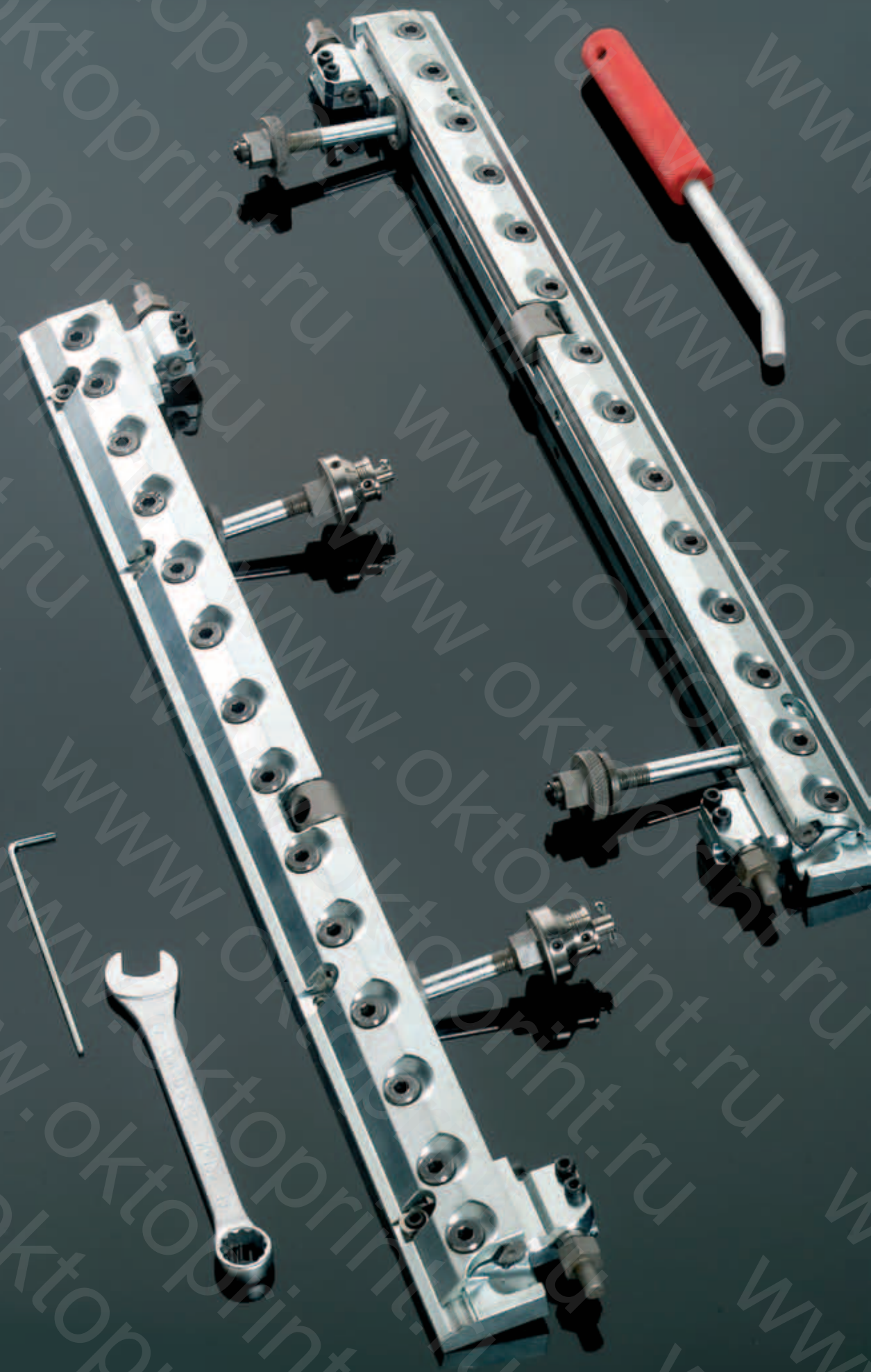


**ЗАЖИМНЫЕ ПЛАНКИ  
PLATE SPEED CLAMPS**

HEIDELBERG - ROLAND - KOMORI - PLANETA - MILLER - ETC.



# **ЗАЖИМНЫЕ ПЛАНКИ**

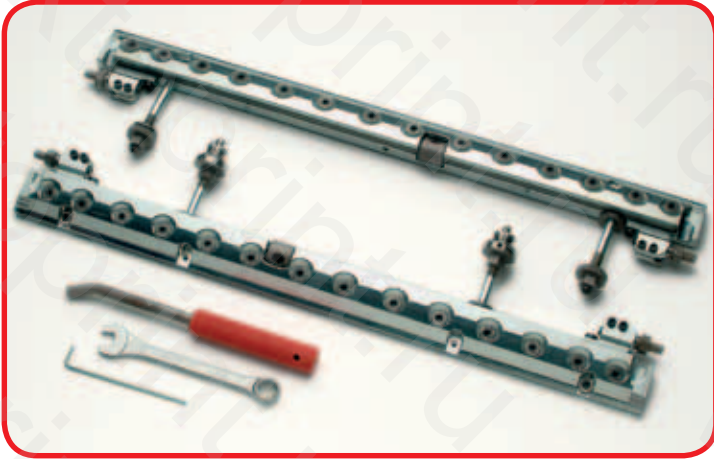
**PLATE SPEED CLAMPS**

**HEIDELBERG - ROLAND - KOMORI - PLANETA - MILLER - ETC.**

# TECNO PLATE SPEED CLAMPS®

ЗАЖИМНЫЕ ПЛАНКИ ДЛЯ ПЕЧАТНОЙ ФОРМЫ  
PLATE SPEED CLAMPS

## HEIDELBERG-ROLAND-KOMORI PLANETA-MILLER-и другие



“SPEED CLAMPS” обеспечивают быстрое и надежное крепление печатной формы в машине и сокращает время простоя на приладку.



Plate “SPEED CLAMPS” ensure a secure hold of the plate, an easy use and a considerable reduction of downtimes when changing plates.

КОД CODE	HEIDELBERG МОДЕЛЬ - MODEL
10198	GTO 46 одноцветная / single colour
10199	GTO 46 только передняя / front clamp only
10200	GTO 46 только задняя / rear clamp only
10201	GTO 52
10202	GTO 52 только передняя / front clamp only
10203	GTO 52 только задняя / rear clamp only
10205	MO 65
10206	KORD 64
10208	KORS 72
10209	SORD
10210	SPEEDMASTER 72 - SORM
10212	SPEEDMASTER 102 - SORS - ROTASPEED (все модели-all models)

# TECNO BLANKET BARS®



ЗАЖИМНЫЕ ПЛАНКИ ДЛЯ ОФСЕТНОЙ РЕЗИНЫ:  
BLANKET BARS FOR:

HEIDELBERG GTO 46/52

	КОД CODE	МОДЕЛИ MODEL
	10260	GTO 46
	10265	GTO 52

# ROYAL ANTISTATIC®

ЭКОНОМИЧНЫЙ ВАРИАНТ РЕШЕНИЯ БОЛЬШОЙ ПРОБЛЕМЫ ЭЛЕКТРОСТАТИКИ  
THE ECONOMIC SOLUTION TO SOLVE BIG PROBLEMS OF ELECTROSTATIC CHARGE

## ROYAL ANTISTATIC® ЩЕТКА



КОРОБКА 22 МЕТРА  
BOXES OF 22 METRES



Это наиболее эффективное средство борьбы с "пассивным статическим электричеством". **Антистатическая Щетка Royal** очень экономична и проста в установке. Она состоит полностью из меди и была задумана, чтобы устранить практически полностью (80%) проблемы электростатического заряда, которые создаются непрерывным трением между рабочими поверхностями и бумаги (или других материалов) в печатных машинах или на машинах, используемых для отделки (фальцовки, подборки и т.п.). **Антистатические Щетки Royal** могут быть применены и использованы по-разному: в печатных машинах (до, во время и после печати), в послепечатном и упаковочном оборудовании.

### ВАЖНО: Антистатическая Щетка Royal

1) может быть установлена в непосредственном контакте с поверхностью бумаги или другого материала (служит в качестве заземления).

2) может быть установлена таким образом, чтобы снимать со всей поверхности бумаги или другого материала (служит в качестве нейтрализатора электростатических зарядов).

**ВНИМАНИЕ: ЧЕМ ВЫШЕ ЭЛЕКТРОСТАТИЧЕСКИЕ ЗАРЯДЫ, ТЕМ ЭФФЕКТИВНЕЕ АНТИСТАТИЧЕСКАЯ ЩЕТКА ROYAL.**



This is the most effective eliminator of "passive static electricity". **Royal Antistatic Tinsel** is very economical and easy to install. It is composed entirely of copper and was conceived to eliminate almost entirely (80%) the problems of electrostatic charge that are created by the continuous rubbing of work surfaces and paper (or other materials) in printing machines or in the machines used for finishing procedures in binderies (folders and gatherers). **Royal Antistatic Tinsel** can be applied and used in many different ways: in printing machines (before, during and after printing), in paper or plastic converting machines and in packaging or binding machines before and during the operations.

### IMPORTANT: Royal Antistatic Tinsel

1) can be installed with the tips lightly in direct contact with the surface of the paper or other material (serves as grounding).

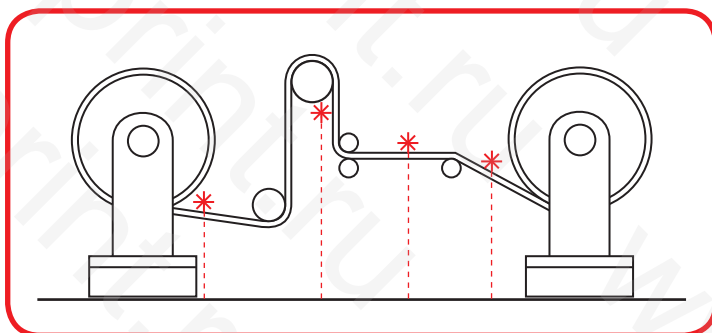
2) can be installed in such a way as it skims over the surface of the paper or other material (serves as neutraliser of electrostatic charge).

**ATTENTION: THE HIGHER THE ELECTROSTATIC CHARGES ARE, THE MORE EFFICIENT THE FUNCTION OF THE ROYAL ANTISTATIC TINSEL IS.**

1



2



# ROYAL ANTISTATIC®

ЭКОНОМИЧНЫЙ ВАРИАНТ РЕШЕНИЯ БОЛЬШОЙ ПРОБЛЕМЫ ЭЛЕКТРОСТАТИКИ  
THE ECONOMIC SOLUTION TO SOLVE BIG PROBLEMS OF ELECTROSTATIC CHARGE

## ROYAL ANTISTATIC® ШНУР



КАТУШКА 25 МЕТРОВ  
ROLLS OF 25 METRES



**АНТИСТАТИЧЕСКИЙ ШНУР ROYAL** полностью состоит из микроволокна "Thunderon". "Thunderon" характеризуется высокой проводимостью благодаря тысячам микроточек и является ионизирующим электродом, нейтрализующим заряды статического электричества, имеющиеся на бумаге или другом материале. Антистатический шнур **ROYAL** располагается вблизи от поверхности, с которой снимается статика и должен быть заземлен на корпус печатной машины. Антистатический шнур **ROYAL** может заменить индукционные нейтрализаторы, которые дороже. Антистатический шнур **ROYAL** искробезопасен и поэтому может быть использован в опасных местах. Антистатический шнур **ROYAL** достаточно прочен, что гарантирует длительный срок службы и стабильность в работе. Антистатический шнур **ROYAL** поставляется в катушках по 25 метров.



**ROYAL ANTISTATIC CORD** is composed entirely of microfibres in "THUNDERON". "THUNDERON" is highly conductive and thanks to thousands of micro points it causes the ionization of the static electricity charges present on the paper or other material and grounds them. Royal anti-static cord must be placed across the surface of the area to be neutralized and grounded to bare metal on the press. Royal anti-static cord is a self-energizing eliminator of static and may replace induction-type neutralisers that are costlier. Royal anti-static cord does not spark and may therefore be used in hazardous locations. Royal anti-static cord is strong and guarantees a long life and a perfect and constant conductivity. Royal anti-static cord is supplied in rolls of 25 m.

