

BOBST PLANET

РАСХОДНЫЕ МАТЕРИАЛЫ ДЛЯ МАШИН BOBST
CONSUMABLE ARTICLES FOR BOBST MACHINES





КИСТОЧКИ - BRUSHES BOBST

Универсальная



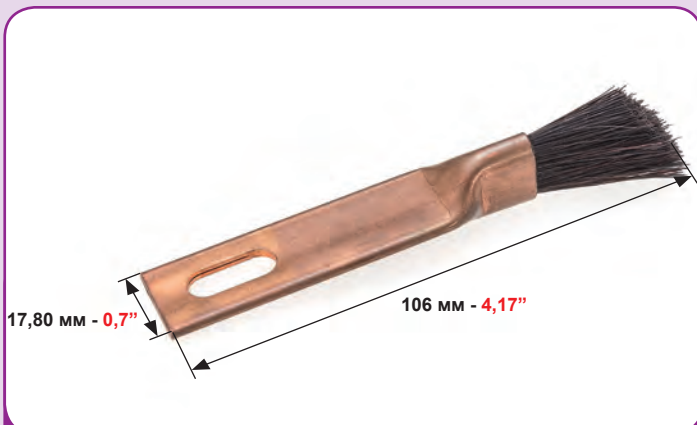
УНИВЕРСАЛЬНАЯ КИСТЬ ДЛЯ ВСЕХ МОДЕЛЕЙ BOBST
UNIVERSAL BRUSH FOR ALL BOBST MODELS

ОЕМ № ЧАСТИ	КОД CODE		
	4598-A		



BOBST КИСТЬ МАЛАЯ
BOBST BRUSH - SMALL

ОЕМ № ЧАСТИ	КОД CODE		
BSA0581104900	4696		



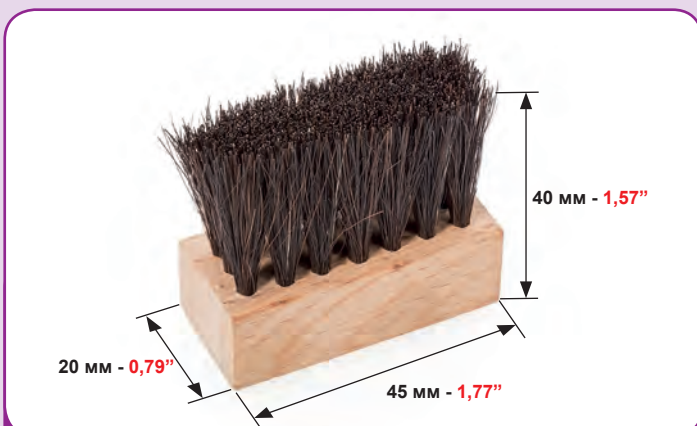
BOBST КИСТЬ СРЕДНЯЯ
BOBST BRUSH - MEDIUM

ОЕМ № ЧАСТИ	КОД CODE		
BSA1027018400	4697		



BOBST КИСТЬ БОЛЬШАЯ
BOBST BRUSH - LARGE

ОЕМ № ЧАСТИ	КОД CODE		
BSA0455089800	4698		



ЩЕТКА САМОНАКЛАДА С ЩЕТИНКАМИ ИЗ ПОЛИАМИДА
FEEDER BRUSH WITH POLYAMIDE BRISTLES

ОЕМ № ЧАСТИ	КОД CODE		
BSA1027004700	4699		



ЩЕТКА САМОНАКЛАДА С ЩЕТИНКАМИ ИЗ ЛАТУНИ
FEEDER BRUSH WITH BRASS BRISTLES

ОЕМ № ЧАСТИ	КОД CODE		
BSA1027008100	4702		

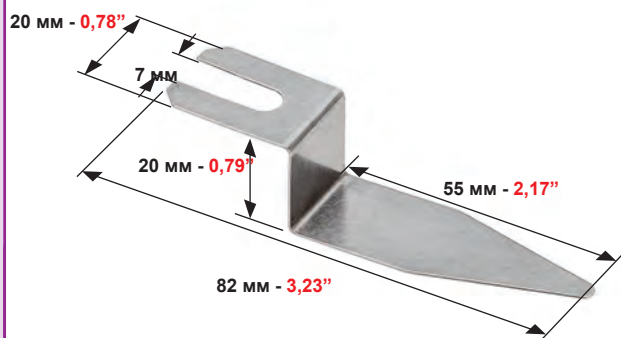
DISCLAIMER

The articles indicated in this catalogue are produced by an independent manufacturer and supplier of high quality replacement parts. The use of an "OEM" name or part number is for identification purposes only and is not intended to cause confusion regarding the quality or source of the articles described herein.

ОТКАЗ ОТ ОТВЕТСТВЕННОСТИ

Все наименования, упомянутые в этом каталоге указаны независимым производителем и поставщиком высококачественных запасных частей. Использование номеров частей "OEM" или часть номера в целях идентификации не предназначено, так как это может привести к путанице в отношении качества или источника изделий, описанных в данном каталоге.

ОТСЕКАТЕЛИ ЛИСТА - SHEET SEPARATORS **BOBST**

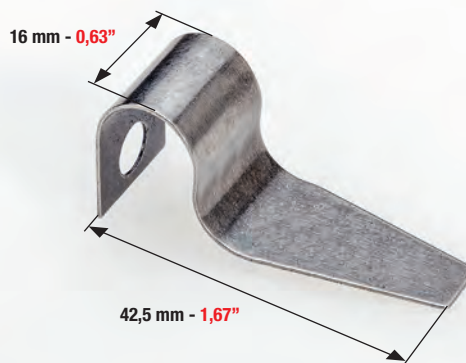


SP103-104-130-142E-ER-1600E

ПРУЖИНА (ПЛОСКИЙ ОТСЕКАТЕЛЬ)

SPRING (FLAT SEPARATOR)

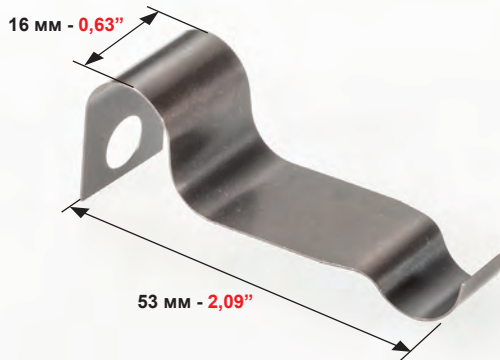
ОЕМ № ЧАСТИ	КОД CODE	ТОЛЩИНА - THICKNESS	
		ММ	ИНЧ (ИНЧ)
BSA0644248600	4703	0,50 ММ	0,20"



ПРУЖИННЫЙ ОТСЕКАТЕЛЬ КАРТОНА

SPRING SEPARATOR CARDBOARD

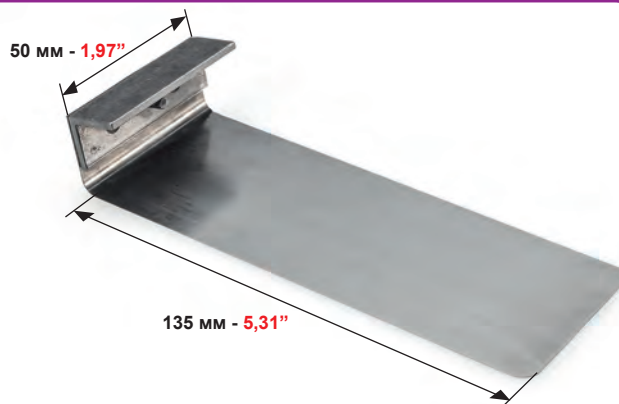
ОЕМ № ЧАСТИ	КОД CODE	ТОЛЩИНА - THICKNESS	
		ММ	ИНЧ (ИНЧ)
BSA0694187100	4704	0,30 ММ	0,12"
BSA0694187000	4704-A	0,50 ММ	0,20"



ПРУЖИННЫЙ ОТСЕКАТЕЛЬ БУМАГИ

SPRING SEPARATOR PAPER

ОЕМ № ЧАСТИ	КОД CODE	ТОЛЩИНА - THICKNESS	
		ММ	ИНЧ (ИНЧ)
BSA0306124700	4709	0,30 ММ	0,12"
BSA0306124800	4709-A	0,50 ММ	0,20"



ПОДДЕРЖИВАЮЩАЯ ЛОПАТЬ
(ЛИСТОНАПРАВЛЯЮЩАЯ)
SUPPORT BLADE (SHEET GUIDE)

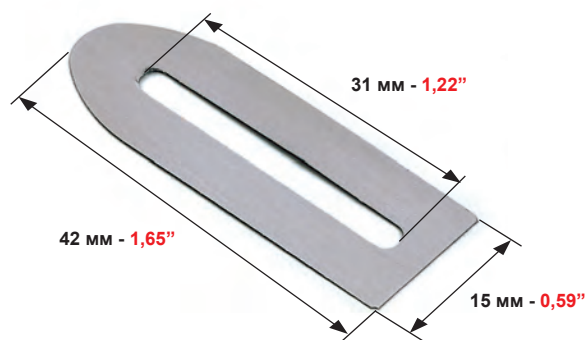
ОЕМ № ЧАСТИ	КОД CODE	ТОЛЩИНА - THICKNESS	
		ММ	ИНЧ (ИНЧ)
BSA06400000KL	4707	0,10 ММ	0,004"



ПРУЖИНА (ОТСЕКАТЕЛЬ ЛИСТА)

SPRING (SHEET SEPARATOR)

ОЕМ № ЧАСТИ	КОД CODE	ТОЛЩИНА - THICKNESS	
		ММ	ИНЧ (ИНЧ)
BSA05810000FU	4705		



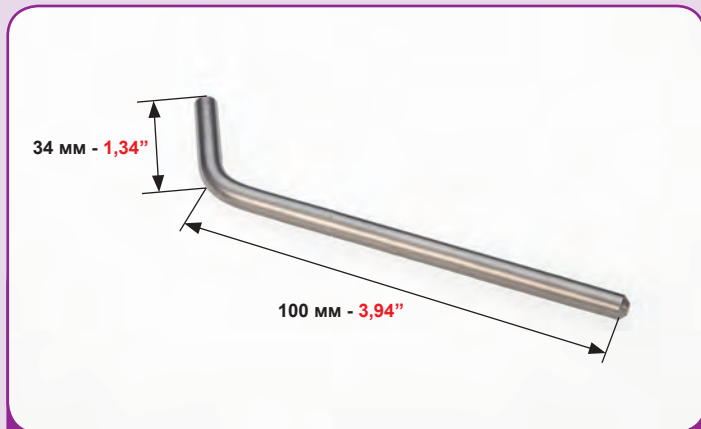
ПРУЖИНА (ПЛОСКАЯ)

SPRING (FLAT)

ОЕМ № ЧАСТИ	КОД CODE	ТОЛЩИНА - THICKNESS	
		ММ	ИНЧ (ИНЧ)
BSA0581230900	4500	0,10 ММ	0,004"
	4505	0,20 ММ	0,008"



АКСЕССУРЫ - ACCESSORIES **BOBST**

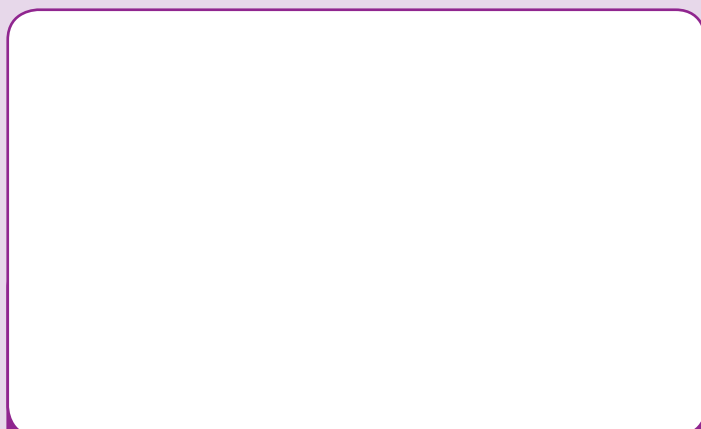


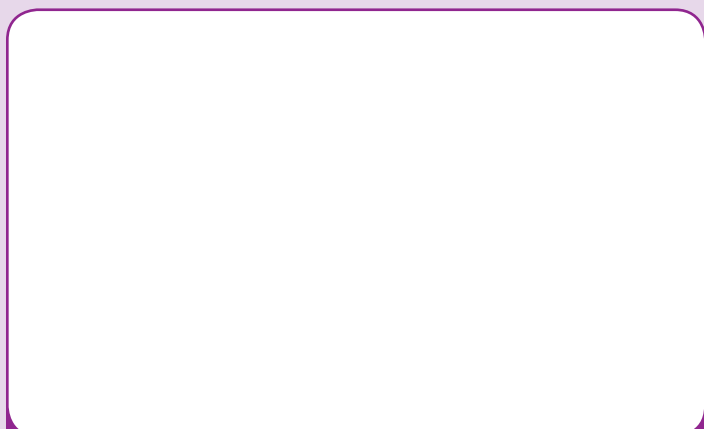
РЫЧАГ

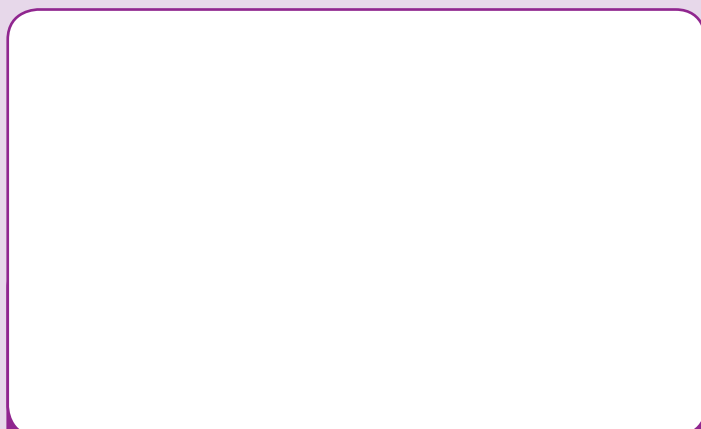
TOMMY BAR

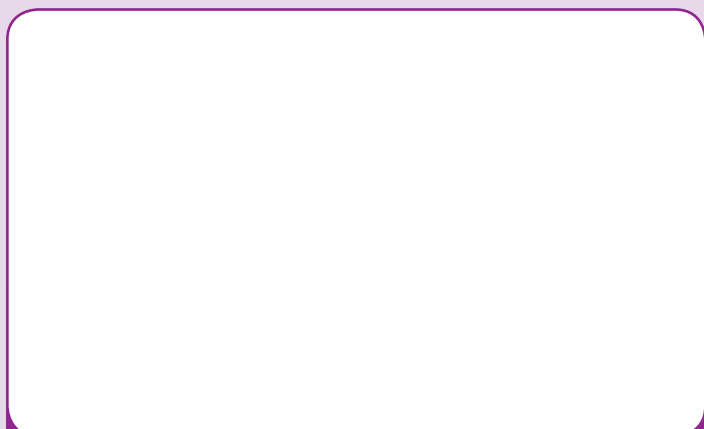
ОЕМ № ЧАСТИ	КОД CODE	Ø ДИАМЕТР - DIAMETER ММ	DIAMETER INCH (ИНЧ)
1055002800	4708	6 ММ	0,24"









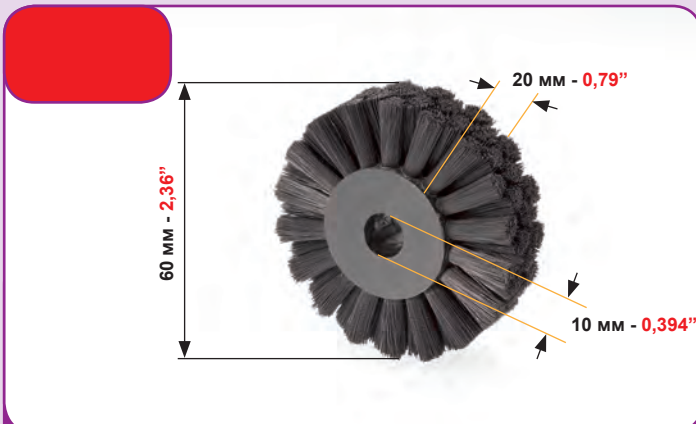




ЩЕТОЧНЫЙ РОЛИК

BRUSH WHEEL

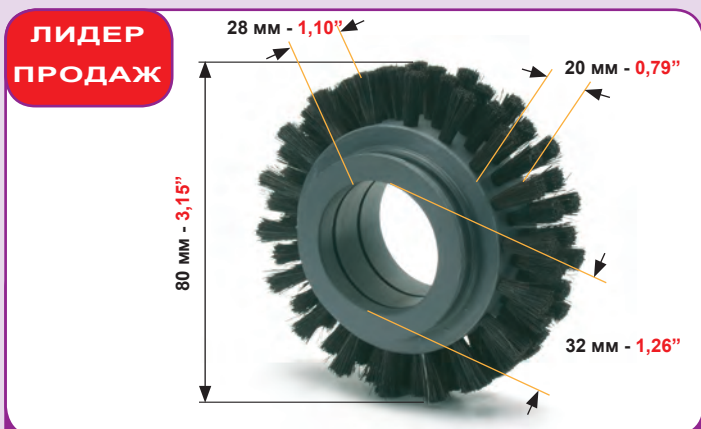
ОЕМ N° ЧАСТИ	КОД CODE	
	4673	
	4674	



ЩЕТОЧНЫЙ РОЛИК

BRUSH WHEEL

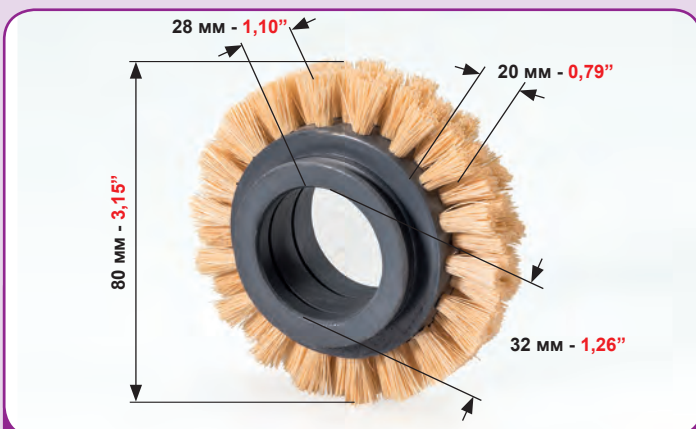
ОЕМ N° ЧАСТИ	КОД CODE	
BSA1027008200	4638-A	



ЩЕТОЧНЫЙ РОЛИК

BRUSH WHEEL

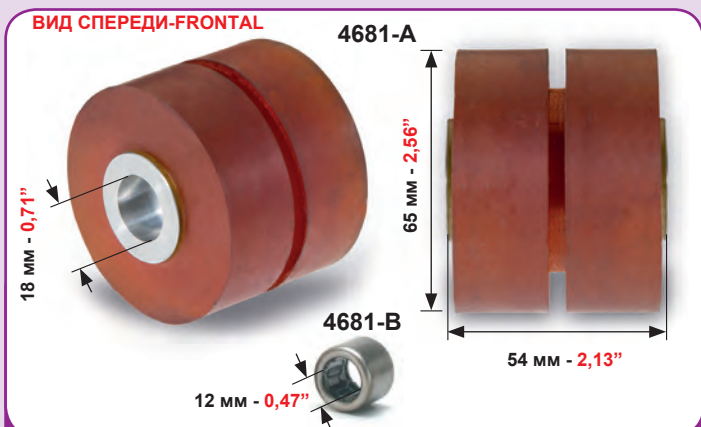
ОЕМ N° ЧАСТИ	КОД CODE	
BSA1027019600 BSA1027015800	4681	



ЩЕТОЧНЫЙ РОЛИК ДЛЯ РИФЛЕННОГО КАРТОНА

BRUSH WHEEL FOR CORRUGATED CARDBOARD

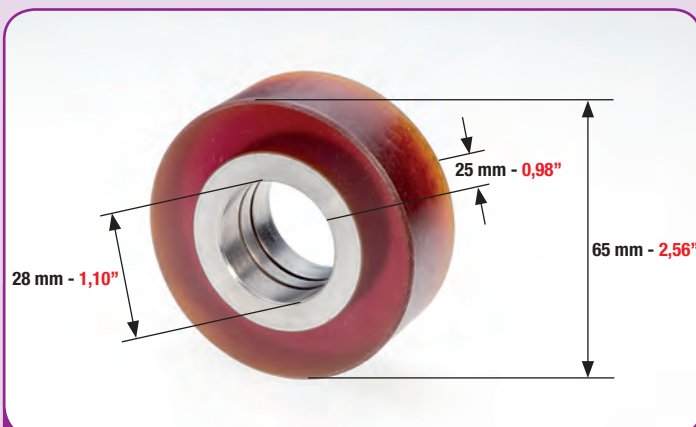
ОЕМ N° ЧАСТИ	КОД CODE	
BSA0571208000	4681-C	



РОЛИК САМОНАКЛАДА ЛИСТОНАПРАВЛЯЮЩИЙ

SHEET FEEDER WHEEL FOR ENTRY TABLE

ОЕМ N° ЧАСТИ	КОД CODE	
* ДАННОЙ МОДЕЛИ НЕОБХОДИМЫ ДВА ПОДШИПНИКА * THIS MODEL NEEDS TWO BEARINGS	4681-A	
	4681-B	



РОЛИК САМОНАКЛАДА ЛИСТОНАПРАВЛЯЮЩИЙ

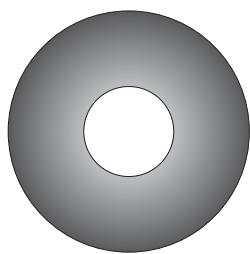
SHEET FEEDER WHEEL FOR ENTRY TABLE

ОЕМ N° ЧАСТИ	КОД CODE	
0455340600	4686	

ПЛОСКИЕ ПРИСОСЫ - FLAT SUCKERS BOBST

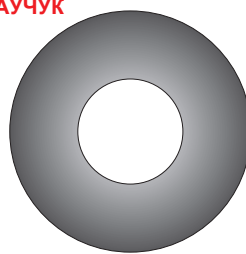
УПАКОВКА 50 ШТУК - 50 PCS PACKAGES

РЕЗИНА



КОД CODE	ОЕМ № ЧАСТИ	ТОПЛИНА THICKNESS	Ø ВНЕШНИЙ - Ø OUTSIDE	Ø ВНУТРЕННИЙ - Ø INSIDE
7910	BSA0584188600	1,0 мм	32 мм	12 мм

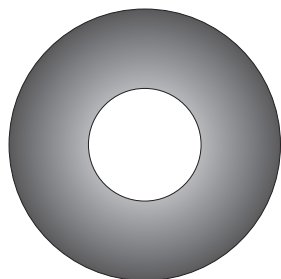
НАТУРАЛЬНЫЙ КАУЧУК



КОД CODE	ОЕМ № ЧАСТИ	ТОПЛИНА THICKNESS	Ø ВНЕШНИЙ - Ø OUTSIDE	Ø ВНУТРЕННИЙ - Ø INSIDE
7940	BSA1155173300	0,5 мм	32 мм	14 мм

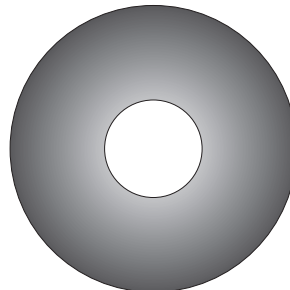
РЕАЛЬНЫЕ РАЗМЕРЫ - REAL SIZES - РЕАЛЬНЫЕ РАЗМЕРЫ - REAL SIZES - РЕАЛЬНЫЕ РАЗМЕРЫ - REAL SIZES - РЕАЛЬНЫЕ РАЗМЕРЫ

НАТУРАЛЬНЫЙ КАУЧУК (КРАСНОГО ЦВЕТА)



КОД CODE	ОЕМ № ЧАСТИ	ТОПЛИНА THICKNESS	Ø ВНЕШНИЙ - Ø OUTSIDE	Ø ВНУТРЕННИЙ - Ø INSIDE
8182		0,8 мм	36 мм	15 мм

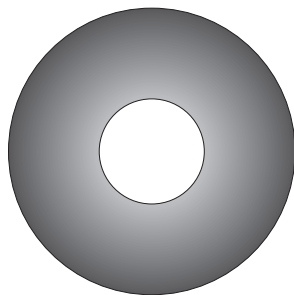
НАТУРАЛЬНЫЙ КАУЧУК (ЗЕЛЕНОГО ЦВЕТА)



КОД CODE	ОЕМ № ЧАСТИ	ТОПЛИНА THICKNESS	Ø ВНЕШНИЙ - Ø OUTSIDE	Ø ВНУТРЕННИЙ - Ø INSIDE
8304-A	BSA1155173300	1,0 мм	38 мм	12 мм

РЕАЛЬНЫЕ РАЗМЕРЫ - REAL SIZES - РЕАЛЬНЫЕ РАЗМЕРЫ - REAL SIZES - РЕАЛЬНЫЕ РАЗМЕРЫ - REAL SIZES - РЕАЛЬНЫЕ РАЗМЕРЫ

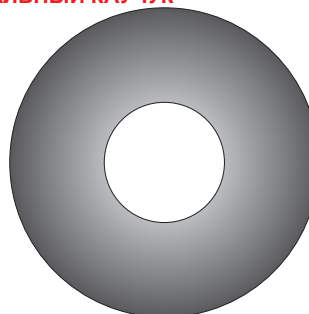
РЕЗИНА



КОД CODE	ОЕМ № ЧАСТИ	ТОПЛИНА THICKNESS	Ø ВНЕШНИЙ - Ø OUTSIDE	Ø ВНУТРЕННИЙ - Ø INSIDE
8330	BSA0455340400	1,0 мм	38 мм	14 мм

8470 РЕЗИНА

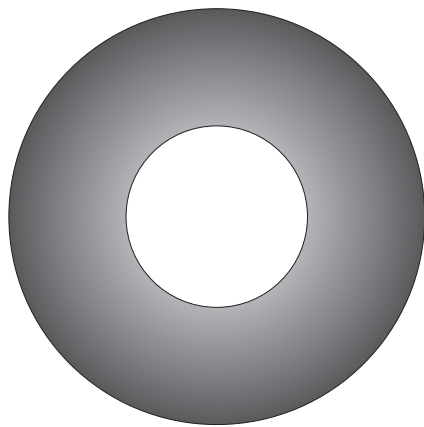
8470-A НАТУРАЛЬНЫЙ КАУЧУК



КОД CODE	ОЕМ № ЧАСТИ	ТОПЛИНА THICKNESS	Ø ВНЕШНИЙ - Ø OUTSIDE	Ø ВНУТРЕННИЙ - Ø INSIDE
8470		1,0 мм	41 мм	16 мм

РЕАЛЬНЫЕ РАЗМЕРЫ - REAL SIZES - РЕАЛЬНЫЕ РАЗМЕРЫ - REAL SIZES - РЕАЛЬНЫЕ РАЗМЕРЫ - REAL SIZES - РЕАЛЬНЫЕ РАЗМЕРЫ

8730 НАТУРАЛЬНЫЙ КАУЧУК (50 SHORE)
8732 ПОЛИУРЕТАН (ЖЕЛТОГО ЦВЕТА) 75 SHORE



КОД CODE	ОЕМ № ЧАСТИ	ТОПЛИНА THICKNESS	Ø ВНЕШНИЙ - Ø OUTSIDE	Ø ВНУТРЕННИЙ - Ø INSIDE
8730	BSA0503372600	2,0 мм	55 мм	24 мм
8732	BSA0503126400	2,0 мм	55 мм	24 мм

НАТУРАЛЬНЫЙ КАУЧУК



КОД CODE	ОЕМ № ЧАСТИ	ТОПЛИНА THICKNESS	Ø ВНЕШНИЙ - Ø OUTSIDE	Ø ВНУТРЕННИЙ - Ø INSIDE
8735	BSA0503048000	2,0 мм	67 мм	24 мм

ВЕРТИКАЛЬНЫЕ ПРИСОСЫ - SHAPED SUCKERS BOBST

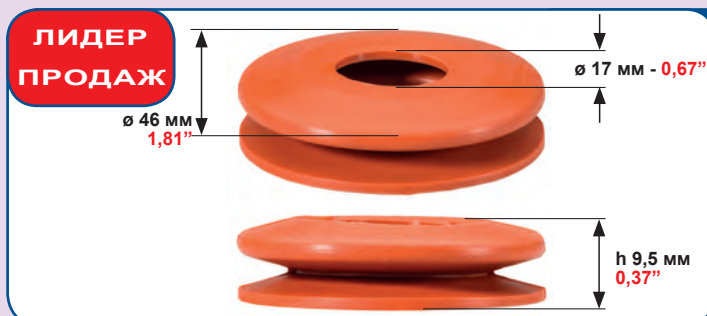
УПАКОВКА 50 ШТУК - 50 PCS PACKAGES



BOBST

КОД CODE	OEM N° ЧАСТИ	ТОЛЩИНА THICKNESS	Ø ВНЕШНИЙ Ø OUTSIDE	Ø ВНУТРЕННИЙ Ø INSIDE	ЦВЕТ
9036	BSA0576108000	25 мм	31 мм	10 мм	ЧЕРНЫЙ
9036-A	BSA0455340000	25 мм	31 мм	10 мм	ПРОЗРАЧНЫЙ

9036-A: PVC



BOBST

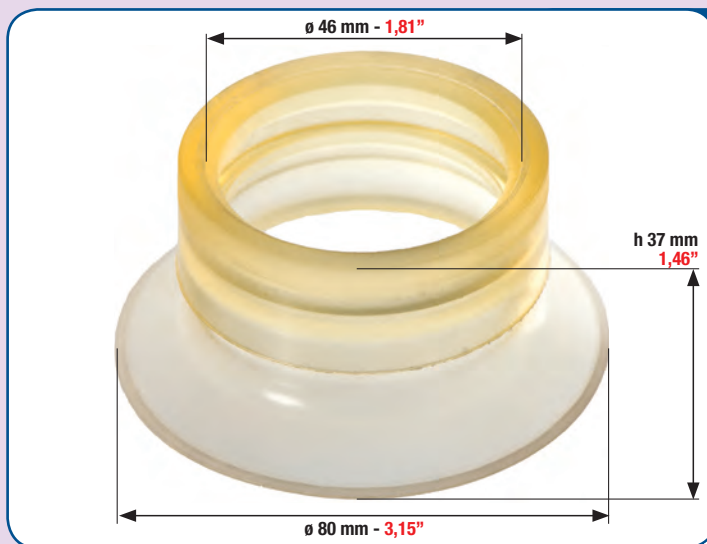
КОД CODE	OEM N° ЧАСТИ	ТОЛЩИНА THICKNESS - ESPESOR	Ø ЭСТЕРНО Ø OUTSIDE	Ø ИНТЕРНО Ø INSIDE
9067	BSA1157062900	9,5 мм	46 мм	17 мм

PER CARTONE ONDULATO
FOR CORRUGATED BOARD
PARA CARTON ONDULADO



BOBST

CODICE CODE - CÓDIGO	OEM PART N°	SPESSORE THICKNESS - ESPESOR	Ø ESTERNO Ø OUTSIDE	Ø INTERNO Ø INSIDE
9072		14 мм	41 мм	16 мм

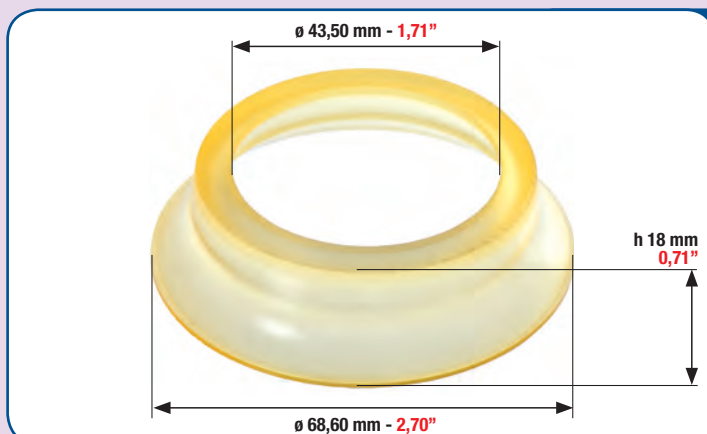


BOBST

CONFEZIONE DA 20 PEZZI
20 PCS PACKAGES - ENVASES DE 20 PIEZAS CADA UNO

CODICE CODE - CÓDIGO	OEM PART N°	SPESSORE THICKNESS - ESPESOR	Ø ESTERNO Ø OUTSIDE	Ø INTERNO Ø INSIDE
9142	BSA0637240700	37 мм	80 мм	46 мм

PER CARTONE ONDULATO
FOR CORRUGATED BOARD
PARA CARTON ONDULADO



BOBST

CONFEZIONE DA 20 PEZZI
20 PCS PACKAGES - ENVASES DE 20 PIEZAS CADA UNO

CODICE CODE - CÓDIGO	OEM PART N°	SPESSORE THICKNESS - ESPESOR	Ø ESTERNO Ø OUTSIDE	Ø INTERNO Ø INSIDE
9143	BSA0503236200	18 мм	68,60 мм	43,50 мм

PER CARTONE ONDULATO
FOR CORRUGATED BOARD
PARA CARTON ONDULADO





PRODUZIONE E DISTRIBUZIONE DI ARTICOLI CONSUMABILI PER L'INDUSTRIA GRAFICA
PRODUCTION AND DISTRIBUTION OF CONSUMABLES FOR THE PRINTING INDUSTRY
PRODUCCION Y DISTRIBUCION DE ARTICULOS DE CONSUMO PARA LA INDUSTRIA GRAFICA

إنتاج وتوزيع المواد المستهلكة في صناعة الطباعة

Via E. Fermi, 52 (Z.A.I.)

37136 VERONA - ITALY

Tel. +39 045 862 0228 / +39 045 862 0688 / +39 045 862 0639

Fax +39 045 862 1040

www.pavanvr.com

e-mail: pavan@pavanvr.com

DISTRIBUTORE AUTORIZZATO - AUTHORIZED DISTRIBUTOR - DISTRIBUIDOR AUTORIZADO