



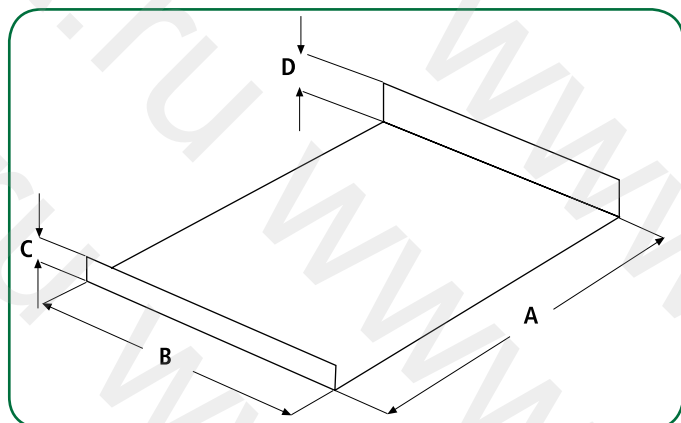
**РУБАШКИ ПЕРЕДОТОЧНОГО ЦИЛИНДРА** ДЛЯ МАШИН HEIDELBERG  
**JACKETS FOR TRANSFER CYLINDERS** OF HEIDELBERG MACHINE

# ROYAL PERFECTING CYLINDER JACKETS

®

РУБАШКИ ПЕРЕДАТОЧНОГО ЦИЛИНДРА  
для машин HEIDELBERG

JACKETS FOR TRANSFER CYLINDERS  
of HEIDELBERG machine



## ДЛЯ ПЕРЕДАТОЧНОГО ЦИЛИНДРА - FOR TRANSFER CYLINDERS

КОД CODE	МОДЕЛЬ МАШИНЫ - MACHINE MODEL	РАЗМЕРЫ - SIZES				ТОЛЩИНА THICKNESS
		А мм	В мм	С мм	Д мм	
11316	PERFECTING "TRANSFER" CYLINDER JACKET SPEEDMASTER 52	390	532	9	25	0,30 мм
11325	PERFECTING "TRANSFER" CYLINDER JACKET SPEEDMASTER SM 74 CD - PM 74 (8 ОТВЕРСТИЙ - 8 HOLES)	546	748	25	6,5	0,30 мм
11326	PERFECTING "TRANSFER" CYLINDER JACKET SPEEDMASTER SM 74 CD - SM 75 XL	710	1030	12	24	0,30 мм
11335	PERFECTING "TRANSFER" CYLINDER JACKET SPEEDMASTER 102 (10 ЗАКЛЕПОК - 10 RIVETS)	532	747	22	12	
11336	PERFECTING "TRANSFER" CYLINDER JACKET SPEEDMASTER SM 105 XL	728	1051	8	8	



Каждая рубашка упакована в индивидуальный деревянный ящик



All our perfecting jackets are packed individually in wooden boxes.

**oktoprint**  
SERVICE