



ПРИСОСЫ
SUCKERS

Присосы для печатных машин Heidelberg, KBA, Komori, Horizon, Shinohara - Fuji, Planeta, Sakurai, M.A.N. - Roland, Miller и др.

Присосы для жесткой резины, мягкой и резины средней степени жесткости.

Размер картинок соответствует реальным размерам.

УПАКОВКА 50 ШТУК - 50 PCS PACKAGES



КОД - CODE	НАИМЕНОВАНИЕ - NAME	ТОЛЩИНА THICKNESS	Ø ВНЕШНИЙ - Ø OUTSIDE	Ø ВНУТРЕННИЙ - Ø INSIDE
7000	NORMAL	0,5 мм	10 мм	2 мм
7002	STANDARD	0,8 мм	10 мм	2 мм
7004	BIS	1,0 мм	10 мм	2 мм



КОД - CODE	НАИМЕНОВАНИЕ - NAME	ТОЛЩИНА THICKNESS	Ø ВНЕШНИЙ - Ø OUTSIDE	Ø ВНУТРЕННИЙ - Ø INSIDE
7014	NORMAL	0,5 мм	12 мм	1 мм
7016	STANDARD	0,8 мм	12 мм	1 мм
7018	BIS	1,0 мм	12 мм	1 мм

РАЗМЕР - REAL SIZE - MEDIDAS REALES - РЕАЛЬНЫЙ РАЗМЕР - REAL SIZE - MEDIDAS REALES - РЕАЛЬНЫЙ РАЗМЕР - REAL SIZE - MEDIDAS REALES



КОД - CODE	НАИМЕНОВАНИЕ - NAME	ТОЛЩИНА THICKNESS	Ø ВНЕШНИЙ - Ø OUTSIDE	Ø ВНУТРЕННИЙ - Ø INSIDE
7028	NORMAL	0,5 мм	13 мм	2 мм
7030	STANDARD	0,8 мм	13 мм	2 мм
7032	BIS	1,0 мм	13 мм	2 мм



КОД - CODE	НАИМЕНОВАНИЕ - NAME	ТОЛЩИНА THICKNESS	Ø ВНЕШНИЙ - Ø OUTSIDE	Ø ВНУТРЕННИЙ - Ø INSIDE
7056	NORMAL	0,5 мм	16 мм	2 мм
7058	STANDARD	0,8 мм	16 мм	2 мм
7060	BIS	1,0 мм	16 мм	2 мм

РАЗМЕР - REAL SIZE - MEDIDAS REALES - РЕАЛЬНЫЙ РАЗМЕР - REAL SIZE - MEDIDAS REALES - РЕАЛЬНЫЙ РАЗМЕР - REAL SIZE - MEDIDAS REALES



КОД - CODE	НАИМЕНОВАНИЕ - NAME	ТОЛЩИНА THICKNESS	Ø ВНЕШНИЙ - Ø OUTSIDE	Ø ВНУТРЕННИЙ - Ø INSIDE
7061	NORMAL	0,5 мм	16 мм	3 мм
7062	STANDARD	0,8 мм	16 мм	3 мм
7063	BIS	1,0 мм	16 мм	3 мм



КОД - CODE	НАИМЕНОВАНИЕ - NAME	ТОЛЩИНА THICKNESS	Ø ВНЕШНИЙ - Ø OUTSIDE	Ø ВНУТРЕННИЙ - Ø INSIDE
7070	NORMAL	0,5 мм	17 мм	3 мм
7072	STANDARD	0,8 мм	17 мм	3 мм
7074	BIS	1,0 мм	17 мм	3 мм

7075 SILICON 1,0 - 1,5 мм 17 мм 3 мм

РАЗМЕР - REAL SIZE - MEDIDAS REALES - РЕАЛЬНЫЙ РАЗМЕР - REAL SIZE - MEDIDAS REALES - РЕАЛЬНЫЙ РАЗМЕР - REAL SIZE - MEDIDAS REALES



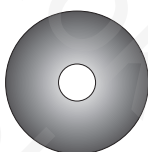
КОД - CODE	НАИМЕНОВАНИЕ - NAME	ТОЛЩИНА THICKNESS	Ø ВНЕШНИЙ - Ø OUTSIDE	Ø ВНУТРЕННИЙ - Ø INSIDE
7084	NORMAL	0,5 мм	19 мм	2 мм
7086	STANDARD	0,8 мм	19 мм	2 мм
7088	BIS	1,0 мм	19 мм	2 мм



КОД - CODE	НАИМЕНОВАНИЕ - NAME	ТОЛЩИНА THICKNESS	Ø ВНЕШНИЙ - Ø OUTSIDE	Ø ВНУТРЕННИЙ - Ø INSIDE
7098	NORMAL	0,5 мм	19 мм	3 мм
7100	STANDARD	0,8 мм	19 мм	3 мм
7102	BIS	1,0 мм	19 мм	3 мм

ДЛЯ/FOR: MÜLLER MARTINI

РАЗМЕР - REAL SIZE - MEDIDAS REALES - РЕАЛЬНЫЙ РАЗМЕР - REAL SIZE - MEDIDAS REALES - РЕАЛЬНЫЙ РАЗМЕР - REAL SIZE - MEDIDAS REALES



КОД - CODE	НАИМЕНОВАНИЕ - NAME	ТОЛЩИНА THICKNESS	Ø ВНЕШНИЙ - Ø OUTSIDE	Ø ВНУТРЕННИЙ - Ø INSIDE
7103	NORMAL	0,5 мм	19 мм	5 мм
7104	STANDARD	0,8 мм	19 мм	5 мм
7105	BIS	1,0 мм	19 мм	5 мм



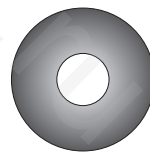
КОД - CODE	НАИМЕНОВАНИЕ - NAME	ТОЛЩИНА THICKNESS	Ø ВНЕШНИЙ - Ø OUTSIDE	Ø ВНУТРЕННИЙ - Ø INSIDE
7110	NORMAL	0,5 мм	20 мм	3 мм
7112	STANDARD	0,8 мм	20 мм	3 мм
7114	BIS	1,0 мм	20 мм	3 мм

УПАКОВКА 50 ШТУК - 50 PCS PACKAGES



КОД - CODE	НАИМЕНОВАНИЕ - NAME	ТОПЛИНА THICKNESS	Ø ВНЕШНИЙ - Ø OUTSIDE	Ø ВНУТРЕННИЙ - Ø INSIDE
7126	NORMAL	0,5 мм	19 мм	6 мм
7128	STANDARD	0,8 мм	19 мм	6 мм
7130	BIS	1,0 мм	19 мм	6 мм

РЕАЛЬНЫЙ РАЗМЕР - REAL SIZE - MEDIDAS REALES - РЕАЛЬНЫЙ РАЗМЕР - REAL SIZE - MEDIDAS REALES - РЕАЛЬНЫЙ РАЗМЕР - REAL SIZE - MEDIDAS REALES

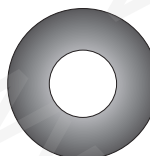


КОД - CODE	НАИМЕНОВАНИЕ - NAME	ТОПЛИНА THICKNESS	Ø ВНЕШНИЙ - Ø OUTSIDE	Ø ВНУТРЕННИЙ - Ø INSIDE
7140	NORMAL	0,5 мм	19 мм	7 мм
7142	STANDARD	0,8 мм	19 мм	7 мм
7144	BIS	1,0 мм	19 мм	7 мм

ДЛЯ/FOR: SAKURAY



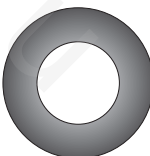
КОД - CODE	НАИМЕНОВАНИЕ - NAME	ТОПЛИНА THICKNESS	Ø ВНЕШНИЙ - Ø OUTSIDE	Ø ВНУТРЕННИЙ - Ø INSIDE
7168	NORMAL	0,5 мм	20 мм	5 мм
7170	STANDARD	0,8 мм	20 мм	5 мм
7172	BIS	1,0 мм	20 мм	5 мм
7173	ULTRA	1,5 мм	20 мм	5 мм



КОД - CODE	НАИМЕНОВАНИЕ - NAME	ТОПЛИНА THICKNESS	Ø ВНЕШНИЙ - Ø OUTSIDE	Ø ВНУТРЕННИЙ - Ø INSIDE
7176	NORMAL	0,5 мм	20 мм	9 мм
7177	STANDARD	0,8 мм	20 мм	9 мм
7178	BIS	1,0 мм	20 мм	9 мм

РЕАЛЬНЫЙ РАЗМЕР - REAL SIZE - MEDIDAS REALES - РЕАЛЬНЫЙ РАЗМЕР - REAL SIZE - MEDIDAS REALES - РЕАЛЬНЫЙ РАЗМЕР - REAL SIZE - MEDIDAS REALES

ДЛЯ/FOR: SAKURAY



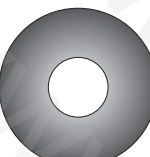
КОД - CODE	НАИМЕНОВАНИЕ - NAME	ТОПЛИНА THICKNESS	Ø ВНЕШНИЙ - Ø OUTSIDE	Ø ВНУТРЕННИЙ - Ø INSIDE
7182	NORMAL	0,5 мм	20 мм	11 мм
7184	STANDARD	0,8 мм	20 мм	11 мм
7186	BIS	1,0 мм	20 мм	11 мм



КОД - CODE	НАИМЕНОВАНИЕ - NAME	ТОПЛИНА THICKNESS	Ø ВНЕШНИЙ - Ø OUTSIDE	Ø ВНУТРЕННИЙ - Ø INSIDE
7196	NORMAL	0,5 мм	21 мм	5 мм
7198	STANDARD	0,8 мм	21 мм	5 мм
7200	BIS	1,0 мм	21 мм	5 мм
7202	ULTRA	1,5 мм	21 мм	5 мм

РЕАЛЬНЫЙ РАЗМЕР - REAL SIZE - MEDIDAS REALES - РЕАЛЬНЫЙ РАЗМЕР - REAL SIZE - MEDIDAS REALES - РЕАЛЬНЫЙ РАЗМЕР - REAL SIZE - MEDIDAS REALES

ДЛЯ/FOR: HEIDELBERG



КОД - CODE	НАИМЕНОВАНИЕ - NAME	ТОПЛИНА THICKNESS	Ø ВНЕШНИЙ - Ø OUTSIDE	Ø ВНУТРЕННИЙ - Ø INSIDE
7210	NORMAL	0,5 мм	21 мм	8 мм
7212	STANDARD	0,8 мм	21 мм	8 мм
7214	BIS	1,0 мм	21 мм	8 мм
7216	SUPER	2,0 мм	21 мм	8 мм



КОД - CODE	НАИМЕНОВАНИЕ - NAME	ТОПЛИНА THICKNESS	Ø ВНЕШНИЙ - Ø OUTSIDE	Ø ВНУТРЕННИЙ - Ø INSIDE
7224	NORMAL	0,5 мм	22 мм	3 мм
7226	STANDARD	0,8 мм	22 мм	3 мм
7228	BIS	1,0 мм	22 мм	3 мм
7230	ULTRA	1,5 мм	22 мм	3 мм
7231	SUPER	2,0 мм	22 мм	3 мм

РЕАЛЬНЫЙ РАЗМЕР - REAL SIZE - MEDIDAS REALES - РЕАЛЬНЫЙ РАЗМЕР - REAL SIZE - MEDIDAS REALES - РЕАЛЬНЫЙ РАЗМЕР - REAL SIZE - MEDIDAS REALES

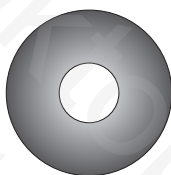


КОД - CODE	НАИМЕНОВАНИЕ - NAME	ТОПЛИНА THICKNESS	Ø ВНЕШНИЙ - Ø OUTSIDE	Ø ВНУТРЕННИЙ - Ø INSIDE
7238	NORMAL	0,5 мм	22 мм	5 мм
7240	STANDARD	0,8 мм	22 мм	5 мм
7242	BIS	1,0 мм	22 мм	5 мм

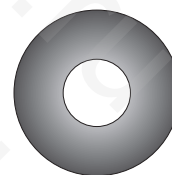


КОД - CODE	НАИМЕНОВАНИЕ - NAME	ТОПЛИНА THICKNESS	Ø ВНЕШНИЙ - Ø OUTSIDE	Ø ВНУТРЕННИЙ - Ø INSIDE
7252	NORMAL	0,5 мм	22 мм	6 мм
7254	STANDARD	0,8 мм	22 мм	6 мм
7256	BIS	1,0 мм	22 мм	6 мм
7257	ULTRA	1,5 мм	22 мм	6 мм

Для/For: MÜLLER MARTINI



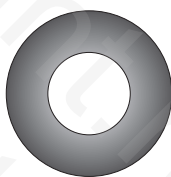
КОД - CODE	НАИМЕНОВАНИЕ - NAME	ТОЛЩИНА THICKNESS	Ø ВНЕШНИЙ - Ø OUTSIDE	Ø ВНУТРЕННИЙ - Ø INSIDE
7266	NORMAL	0,5 мм	22 мм	8 мм
7268	STANDARD	0,8 мм	22 мм	8 мм
7270	BIS	1,0 мм	22 мм	8 мм



КОД - CODE	НАИМЕНОВАНИЕ - NAME	ТОЛЩИНА THICKNESS	Ø ВНЕШНИЙ - Ø OUTSIDE	Ø ВНУТРЕННИЙ - Ø INSIDE
7280	NORMAL	0,5 мм	22 мм	9 мм
7282	STANDARD	0,8 мм	22 мм	9 мм
7284	BIS	1,0 мм	22 мм	9 мм
7286	ULTRA	1,5 мм	22 мм	9 мм
7288	SUPER	2,0 мм	22 мм	9 мм
7290	SILICON	1,0 - 1,5 мм	22 мм	9 мм

РЕАЛЬНЫЙ РАЗМЕР - REAL SIZE - MEDIDAS REALES - РЕАЛЬНЫЙ РАЗМЕР - REAL SIZE - MEDIDAS REALES - РЕАЛЬНЫЙ РАЗМЕР - REAL SIZE - MEDIDAS REALES

Для/For: KOMORI SPICA 29



КОД - CODE	НАИМЕНОВАНИЕ - NAME	ТОЛЩИНА THICKNESS	Ø ВНЕШНИЙ - Ø OUTSIDE	Ø ВНУТРЕННИЙ - Ø INSIDE
7291	NORMAL	0,5 мм	22 мм	11 мм
7292	STANDARD	0,8 мм	22 мм	11 мм
7293	BIS	1,0 мм	22 мм	11 мм
7294	ULTRA	1,5 мм	22 мм	11 мм
7295	SUPER	2,0 мм	22 мм	11 мм
7296	SILICON	1,0 - 1,5 мм	22 мм	11 мм



КОД - CODE	НАИМЕНОВАНИЕ - NAME	ТОЛЩИНА THICKNESS	Ø ВНЕШНИЙ - Ø OUTSIDE	Ø ВНУТРЕННИЙ - Ø INSIDE
7300	NORMAL	0,5 мм	24 мм	5 мм
7302	STANDARD	0,8 мм	24 мм	5 мм
7304	BIS	1,0 мм	24 мм	5 мм
7306	ULTRA	1,5 мм	24 мм	5 мм
7308	SUPER	2,0 мм	24 мм	5 мм
7310	SILICON	1,0 - 1,5 мм	24 мм	5 мм

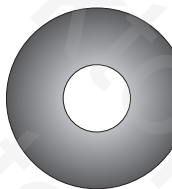
РЕАЛЬНЫЙ РАЗМЕР - REAL SIZE - MEDIDAS REALES - РЕАЛЬНЫЙ РАЗМЕР - REAL SIZE - MEDIDAS REALES - РЕАЛЬНЫЙ РАЗМЕР - REAL SIZE - MEDIDAS REALES

Для/For: MÜLLER MARTINI



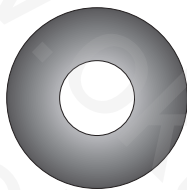
КОД - CODE	НАИМЕНОВАНИЕ - NAME	ТОЛЩИНА THICKNESS	Ø ВНЕШНИЙ - Ø OUTSIDE	Ø ВНУТРЕННИЙ - Ø INSIDE
7320	NORMAL	0,5 мм	24 мм	6 мм
7322	STANDARD	0,8 мм	24 мм	6 мм
7324	BIS	1,0 мм	24 мм	6 мм
7326	ULTRA	1,5 мм	24 мм	6 мм
7328	SUPER	2,0 мм	24 мм	6 мм
7330	SILICON	1,0 - 1,5 мм	24 мм	6 мм

Для/For: AB-DICK

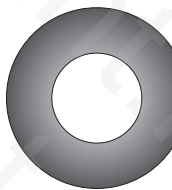


КОД - CODE	НАИМЕНОВАНИЕ - NAME	ТОЛЩИНА THICKNESS	Ø ВНЕШНИЙ - Ø OUTSIDE	Ø ВНУТРЕННИЙ - Ø INSIDE
7340	NORMAL	0,5 мм	24 мм	9 мм
7342	STANDARD	0,8 мм	24 мм	9 мм
7344	BIS	1,0 мм	24 мм	9 мм
7346	ULTRA	1,5 мм	24 мм	9 мм
7348	SUPER	2,0 мм	24 мм	9 мм
7350	SILICON	1,0 - 1,5 мм	24 мм	9 мм

РЕАЛЬНЫЙ РАЗМЕР - REAL SIZE - MEDIDAS REALES - РЕАЛЬНЫЙ РАЗМЕР - REAL SIZE - MEDIDAS REALES - РЕАЛЬНЫЙ РАЗМЕР - REAL SIZE - MEDIDAS REALES

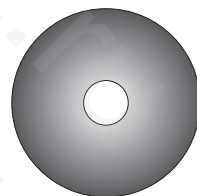


КОД - CODE	НАИМЕНОВАНИЕ - NAME	ТОЛЩИНА THICKNESS	Ø ВНЕШНИЙ - Ø OUTSIDE	Ø ВНУТРЕННИЙ - Ø INSIDE
7351	NORMAL	0,5 мм	24 мм	10 мм
7352	STANDARD	0,8 мм	24 мм	10 мм
7353	BIS	1,0 мм	24 мм	10 мм
7354	ULTRA	1,5 мм	24 мм	10 мм
7355	SUPER	2,0 мм	24 мм	10 мм
7356	SILICON	1,0 - 1,5 мм	24 мм	10 мм



КОД - CODE	НАИМЕНОВАНИЕ - NAME	ТОЛЩИНА THICKNESS	Ø ВНЕШНИЙ - Ø OUTSIDE	Ø ВНУТРЕННИЙ - Ø INSIDE
7360	NORMAL	0,5 мм	24 мм	12 мм
7362	STANDARD	0,8 мм	24 мм	12 мм
7364	BIS	1,0 мм	24 мм	12 мм
7366	ULTRA	1,5 мм	24 мм	12 мм
7368	SUPER	2,0 мм	24 мм	12 мм
7370	SILICON	1,0 - 1,5 мм	24 мм	12 мм

Для/FOR: DOMINANT 714

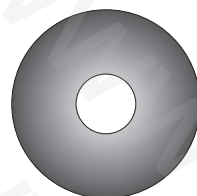


КОД - CODE	НАИМЕНОВАНИЕ - NAME	ТОЛЩИНА THICKNESS	Ø ВНЕШНИЙ - Ø OUTSIDE	Ø ВНУТРЕННИЙ - Ø INSIDE
7380	NORMAL	0,5 мм	25 мм	5 мм
7382	STANDARD	0,8 мм	25 мм	5 мм
7384	BIS	1,0 мм	25 мм	5 мм
7386	ULTRA	1,5 мм	25 мм	5 мм
7388	SUPER	2,0 мм	25 мм	5 мм
7390	SILICON	1,0 - 1,5 мм	25 мм	5 мм

КОД - CODE	НАИМЕНОВАНИЕ - NAME	ТОЛЩИНА THICKNESS	Ø ВНЕШНИЙ - Ø OUTSIDE	Ø ВНУТРЕННИЙ - Ø INSIDE
7400	NORMAL	0,5 мм	25 мм	6 мм
7402	STANDARD	0,8 мм	25 мм	6 мм
7404	BIS	1,0 мм	25 мм	6 мм
7406	ULTRA	1,5 мм	25 мм	6 мм
7408	SUPER	2,0 мм	25 мм	6 мм
7410	SILICON	1,0 - 1,5 мм	25 мм	6 мм

РЕАЛЬНЫЙ РАЗМЕР - REAL SIZE - MEDIDAS REALES - РЕАЛЬНЫЙ РАЗМЕР - REAL SIZE - MEDIDAS REALES - РЕАЛЬНЫЙ РАЗМЕР - REAL SIZE - MEDIDAS REALES

Для/FOR: KVA PERFORMA

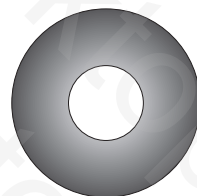
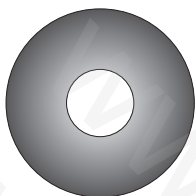


КОД - CODE	НАИМЕНОВАНИЕ - NAME	ТОЛЩИНА THICKNESS	Ø ВНЕШНИЙ - Ø OUTSIDE	Ø ВНУТРЕННИЙ - Ø INSIDE
7411	NORMAL	0,5 мм	25 мм	7 мм
7412	STANDARD	0,8 мм	25 мм	7 мм
7413	BIS	1,0 мм	25 мм	7 мм
7414	ULTRA	1,5 мм	25 мм	7 мм
7415	SUPER	2,0 мм	25 мм	7 мм
7416	SILICON	1,0 - 1,5 мм	25 мм	7 мм

КОД - CODE	НАИМЕНОВАНИЕ - NAME	ТОЛЩИНА THICKNESS	Ø ВНЕШНИЙ - Ø OUTSIDE	Ø ВНУТРЕННИЙ - Ø INSIDE
7420	NORMAL	0,5 мм	25 мм	8 мм
7422	STANDARD	0,8 мм	25 мм	8 мм
7424	BIS	1,0 мм	25 мм	8 мм
7426	ULTRA	1,5 мм	25 мм	8 мм
7428	SUPER	2,0 мм	25 мм	8 мм
7430	SILICON	1,0 - 1,5 мм	25 мм	8 мм

РЕАЛЬНЫЙ РАЗМЕР - REAL SIZE - MEDIDAS REALES - РЕАЛЬНЫЙ РАЗМЕР - REAL SIZE - MEDIDAS REALES - РЕАЛЬНЫЙ РАЗМЕР - REAL SIZE - MEDIDAS REALES

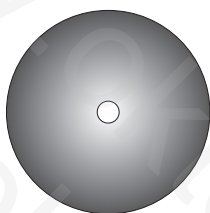
Для/FOR: HORIZON



КОД - CODE	НАИМЕНОВАНИЕ - NAME	ТОЛЩИНА THICKNESS	Ø ВНЕШНИЙ - Ø OUTSIDE	Ø ВНУТРЕННИЙ - Ø INSIDE
7440	NORMAL	0,5 мм	25 мм	9 мм
7442	STANDARD	0,8 мм	25 мм	9 мм
7444	BIS	1,0 мм	25 мм	9 мм
7446	ULTRA	1,5 мм	25 мм	9 мм
7448	SUPER	2,0 мм	25 мм	9 мм
7450	SILICON	1,0 - 1,5 мм	25 мм	9 мм

КОД - CODE	НАИМЕНОВАНИЕ - NAME	ТОЛЩИНА THICKNESS	Ø ВНЕШНИЙ - Ø OUTSIDE	Ø ВНУТРЕННИЙ - Ø INSIDE
7451	NORMAL	0,5 мм	25 мм	10 мм
7452	STANDARD	0,8 мм	25 мм	10 мм
7453	BIS	1,0 мм	25 мм	10 мм
7454	ULTRA	1,5 мм	25 мм	10 мм
7455	SUPER	2,0 мм	25 мм	10 мм
7456	SILICON	1,0 - 1,5 мм	25 мм	10 мм

РЕАЛЬНЫЙ РАЗМЕР - REAL SIZE - MEDIDAS REALES - РЕАЛЬНЫЙ РАЗМЕР - REAL SIZE - MEDIDAS REALES - РЕАЛЬНЫЙ РАЗМЕР - REAL SIZE - MEDIDAS REALES

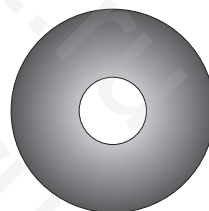


КОД - CODE	НАИМЕНОВАНИЕ - NAME	ТОЛЩИНА THICKNESS	Ø ВНЕШНИЙ - Ø OUTSIDE	Ø ВНУТРЕННИЙ - Ø INSIDE
7460	NORMAL	0,5 мм	27 мм	3 мм
7462	STANDARD	0,8 мм	27 мм	3 мм
7464	BIS	1,0 мм	27 мм	3 мм
7466	ULTRA	1,5 мм	27 мм	3 мм
7468	SUPER	2,0 мм	27 мм	3 мм
7470	SILICON	1,0 - 1,5 мм	27 мм	3 мм

КОД - CODE	НАИМЕНОВАНИЕ - NAME	ТОЛЩИНА THICKNESS	Ø ВНЕШНИЙ - Ø OUTSIDE	Ø ВНУТРЕННИЙ - Ø INSIDE
7480	NORMAL	0,5 мм	27 мм	5 мм
7482	STANDARD	0,8 мм	27 мм	5 мм
7484	BIS	1,0 мм	27 мм	5 мм
7486	ULTRA	1,5 мм	27 мм	5 мм
7488	SUPER	2,0 мм	27 мм	5 мм
7490	SILICON	1,0 - 1,5 мм	27 мм	5 мм



КОД - CODE	НАИМЕНОВАНИЕ - NAME	ТОПШИНА THICKNESS	Ø ВНЕШНИЙ - Ø OUTSIDE	Ø ВНУТРЕННИЙ - Ø INSIDE
7500	NORMAL	0,5 мм	27 мм	6 мм
7502	STANDARD	0,8 мм	27 мм	6 мм
7504	BIS	1,0 мм	27 мм	6 мм
7506	ULTRA	1,5 мм	27 мм	6 мм
7508	SUPER	2,0 мм	27 мм	6 мм
7510	SILICON	1,0 - 1,5 мм	27 мм	6 мм



КОД - CODE	НАИМЕНОВАНИЕ - NAME	ТОПШИНА THICKNESS	Ø ВНЕШНИЙ - Ø OUTSIDE	Ø ВНУТРЕННИЙ - Ø INSIDE
7520	NORMAL	0,5 мм	27 мм	9 мм
7522	STANDARD	0,8 мм	27 мм	9 мм
7524	BIS	1,0 мм	27 мм	9 мм
7526	ULTRA	1,5 мм	27 мм	9 мм
7528	SUPER	2,0 мм	27 мм	9 мм
7530	SILICON	1,0 - 1,5 мм	27 мм	9 мм

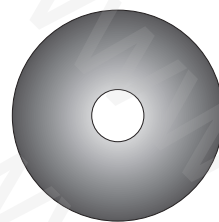
РЕАЛЬНЫЙ РАЗМЕР - REAL SIZE - MEDIDAS REALES - РЕАЛЬНЫЙ РАЗМЕР - REAL SIZE - MEDIDAS REALES - РЕАЛЬНЫЙ РАЗМЕР - REAL SIZE - MEDIDAS REALES

Для/FOR: MÜLLER MARTINI
COLLATOR RACCOGLITRICE



КОД - CODE	НАИМЕНОВАНИЕ - NAME	ТОПШИНА THICKNESS	Ø ВНЕШНИЙ - Ø OUTSIDE	Ø ВНУТРЕННИЙ - Ø INSIDE
7540	NORMAL	0,5 мм	28 мм	6 мм
7542	STANDARD	0,8 мм	28 мм	6 мм
7544	BIS	1,0 мм	28 мм	6 мм
7546	ULTRA	1,5 мм	28 мм	6 мм
7548	SUPER	2,0 мм	28 мм	6 мм
7550	SILICON	1,0 - 1,5 мм	28 мм	6 мм

Для/FOR: HEIDELBERG



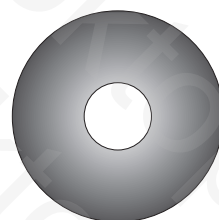
КОД - CODE	НАИМЕНОВАНИЕ - NAME	ТОПШИНА THICKNESS	Ø ВНЕШНИЙ - Ø OUTSIDE	Ø ВНУТРЕННИЙ - Ø INSIDE
7560	NORMAL	0,5 мм	28 мм	7 мм
7562	STANDARD	0,8 мм	28 мм	7 мм
7564	BIS	1,0 мм	28 мм	7 мм
7566	ULTRA	1,5 мм	28 мм	7 мм
7568	SUPER	2,0 мм	28 мм	7 мм
7570	SILICON	1,0 - 1,5 мм	28 мм	7 мм

РЕАЛЬНЫЙ РАЗМЕР - REAL SIZE - MEDIDAS REALES - РЕАЛЬНЫЙ РАЗМЕР - REAL SIZE - MEDIDAS REALES - РЕАЛЬНЫЙ РАЗМЕР - REAL SIZE - MEDIDAS REALES



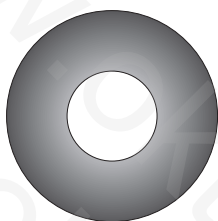
КОД - CODE	НАИМЕНОВАНИЕ - NAME	ТОПШИНА THICKNESS	Ø ВНЕШНИЙ - Ø OUTSIDE	Ø ВНУТРЕННИЙ - Ø INSIDE
7571	NORMAL	0,5 мм	28 мм	8 мм
7572	STANDARD	0,8 мм	28 мм	8 мм
7573	BIS	1,0 мм	28 мм	8 мм
7574	ULTRA	1,5 мм	28 мм	8 мм
7575	SUPER	2,0 мм	28 мм	8 мм
7576	SILICON	1,0 - 1,5 мм	28 мм	8 мм

Для/FOR: HEIDELBERG

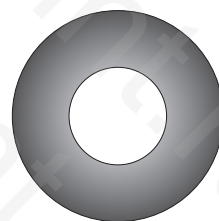


КОД - CODE	НАИМЕНОВАНИЕ - NAME	ТОПШИНА THICKNESS	Ø ВНЕШНИЙ - Ø OUTSIDE	Ø ВНУТРЕННИЙ - Ø INSIDE
7580	NORMAL	0,5 мм	28 мм	9 мм
7582	STANDARD	0,8 мм	28 мм	9 мм
7584	BIS	1,0 мм	28 мм	9 мм
7586	ULTRA	1,5 мм	28 мм	9 мм
7588	SUPER	2,0 мм	28 мм	9 мм
7590	SILICON	1,0 - 1,5 мм	28 мм	9 мм

РЕАЛЬНЫЙ РАЗМЕР - REAL SIZE - MEDIDAS REALES - РЕАЛЬНЫЙ РАЗМЕР - REAL SIZE - MEDIDAS REALES - РЕАЛЬНЫЙ РАЗМЕР - REAL SIZE - MEDIDAS REALES



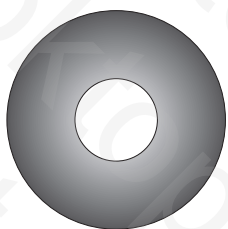
КОД - CODE	НАИМЕНОВАНИЕ - NAME	ТОПШИНА THICKNESS	Ø ВНЕШНИЙ - Ø OUTSIDE	Ø ВНУТРЕННИЙ - Ø INSIDE
7600	NORMAL	0,5 мм	28 мм	12 мм
7602	STANDARD	0,8 мм	28 мм	12 мм
7604	BIS	1,0 мм	28 мм	12 мм
7606	ULTRA	1,5 мм	28 мм	12 мм
7608	SUPER	2,0 мм	28 мм	12 мм
7610	SILICON	1,0 - 1,5 мм	28 мм	12 мм



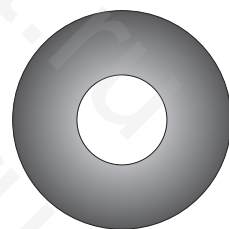
КОД - CODE	НАИМЕНОВАНИЕ - NAME	ТОПШИНА THICKNESS	Ø ВНЕШНИЙ - Ø OUTSIDE	Ø ВНУТРЕННИЙ - Ø INSIDE
7611	NORMAL	0,5 мм	28 мм	13 мм
7612	STANDARD	0,8 мм	28 мм	13 мм
7613	BIS	1,0 мм	28 мм	13 мм
7614	ULTRA	1,5 мм	28 мм	13 мм
7615	SUPER	2,0 мм	28 мм	13 мм
7616	SILICON	1,0 - 1,5 мм	28 мм	13 мм

УПАКОВКА 50 ШТУК - 50 PCS PACKAGES

Для/For: FUJI SHINOHARA

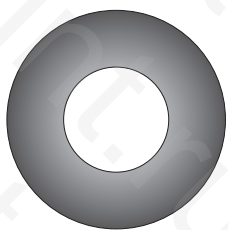


КОД - CODE	НАИМЕНОВАНИЕ - NAME	ТОПЛИНА THICKNESS	Ø ВНЕШНИЙ - Ø OUTSIDE	Ø ВНУТРЕННИЙ - Ø INSIDE
7620	NORMAL	0,5 мм	29 мм	11 мм
7622	STANDARD	0,8 мм	29 мм	11 мм
7624	BIS	1,0 мм	29 мм	11 мм
7626	ULTRA	1,5 мм	29 мм	11 мм
7628	SUPER	2,0 мм	29 мм	11 мм
7630	SILICON	1,0 - 1,5 мм	29 мм	11 мм



КОД - CODE	НАИМЕНОВАНИЕ - NAME	ТОПЛИНА THICKNESS	Ø ВНЕШНИЙ - Ø OUTSIDE	Ø ВНУТРЕННИЙ - Ø INSIDE
7640	NORMAL	0,5 мм	29 мм	12 мм
7642	STANDARD	0,8 мм	29 мм	12 мм
7644	BIS	1,0 мм	29 мм	12 мм
7646	ULTRA	1,5 мм	29 мм	12 мм
7648	SUPER	2,0 мм	29 мм	12 мм
7650	SILICON	1,0 - 1,5 мм	29 мм	12 мм

РЕАЛЬНЫЙ РАЗМЕР - REAL SIZE - MEDIDAS REALES - РЕАЛЬНЫЙ РАЗМЕР - REAL SIZE - MEDIDAS REALES - РЕАЛЬНЫЙ РАЗМЕР - REAL SIZE - MEDIDAS REALES



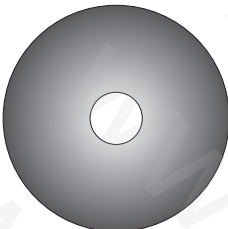
КОД - CODE	НАИМЕНОВАНИЕ - NAME	ТОПЛИНА THICKNESS	Ø ВНЕШНИЙ - Ø OUTSIDE	Ø ВНУТРЕННИЙ - Ø INSIDE
7660	NORMAL	0,5 мм	29 мм	14 мм
7662	STANDARD	0,8 мм	29 мм	14 мм
7664	BIS	1,0 мм	29 мм	14 мм
7666	ULTRA	1,5 мм	29 мм	14 мм
7668	SUPER	2,0 мм	29 мм	14 мм
7670	SILICON	1,0 - 1,5 мм	29 мм	14 мм



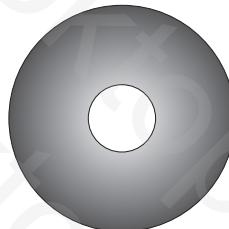
КОД - CODE	НАИМЕНОВАНИЕ - NAME	ТОПЛИНА THICKNESS	Ø ВНЕШНИЙ - Ø OUTSIDE	Ø ВНУТРЕННИЙ - Ø INSIDE
7680	NORMAL	0,5 мм	30 мм	5 мм
7682	STANDARD	0,8 мм	30 мм	5 мм
7684	BIS	1,0 мм	30 мм	5 мм
7686	ULTRA	1,5 мм	30 мм	5 мм
7688	SUPER	2,0 мм	30 мм	5 мм
7690	SILICON	1,0 - 1,5 мм	30 мм	5 мм

РЕАЛЬНЫЙ РАЗМЕР - REAL SIZE - MEDIDAS REALES - РЕАЛЬНЫЙ РАЗМЕР - REAL SIZE - MEDIDAS REALES - РЕАЛЬНЫЙ РАЗМЕР - REAL SIZE - MEDIDAS REALES

Для/For: KVA PERFORMA



КОД - CODE	НАИМЕНОВАНИЕ - NAME	ТОПЛИНА THICKNESS	Ø ВНЕШНИЙ - Ø OUTSIDE	Ø ВНУТРЕННИЙ - Ø INSIDE
7691	NORMAL	0,5 мм	30 мм	7 мм
7692	STANDARD	0,8 мм	30 мм	7 мм
7693	BIS	1,0 мм	30 мм	7 мм
7694	ULTRA	1,5 мм	30 мм	7 мм
7695	SUPER	2,0 мм	30 мм	7 мм
7696	SILICON	1,0 - 1,5 мм	30 мм	7 мм



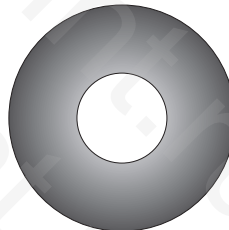
КОД - CODE	НАИМЕНОВАНИЕ - NAME	ТОПЛИНА THICKNESS	Ø ВНЕШНИЙ - Ø OUTSIDE	Ø ВНУТРЕННИЙ - Ø INSIDE
7700	NORMAL	0,5 мм	30 мм	9 мм
7702	STANDARD	0,8 мм	30 мм	9 мм
7704	BIS	1,0 мм	30 мм	9 мм
7706	ULTRA	1,5 мм	30 мм	9 мм
7708	SUPER	2,0 мм	30 мм	9 мм
7710	SILICON	1,0 - 1,5 мм	30 мм	9 мм

РЕАЛЬНЫЙ РАЗМЕР - REAL SIZE - MEDIDAS REALES - РЕАЛЬНЫЙ РАЗМЕР - REAL SIZE - MEDIDAS REALES - РЕАЛЬНЫЙ РАЗМЕР - REAL SIZE - MEDIDAS REALES

Для/For: FUJI SHINOHARA KOMORI

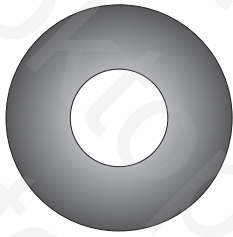


КОД - CODE	НАИМЕНОВАНИЕ - NAME	ТОПЛИНА THICKNESS	Ø ВНЕШНИЙ - Ø OUTSIDE	Ø ВНУТРЕННИЙ - Ø INSIDE
7720	NORMAL	0,5 мм	30 мм	11 мм
7722	STANDARD	0,8 мм	30 мм	11 мм
7724	BIS	1,0 мм	30 мм	11 мм
7726	ULTRA	1,5 мм	30 мм	11 мм
7728	SUPER	2,0 мм	30 мм	11 мм
7730	SILICON	1,0 - 1,5 мм	30 мм	11 мм

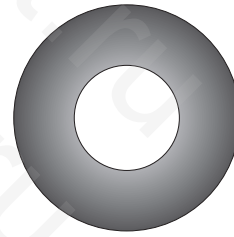


КОД - CODE	НАИМЕНОВАНИЕ - NAME	ТОПЛИНА THICKNESS	Ø ВНЕШНИЙ - Ø OUTSIDE	Ø ВНУТРЕННИЙ - Ø INSIDE
7740	NORMAL	0,5 мм	30 мм	12 мм
7742	STANDARD	0,8 мм	30 мм	12 мм
7744	BIS	1,0 мм	30 мм	12 мм
7746	ULTRA	1,5 мм	30 мм	12 мм
7748	SUPER	2,0 мм	30 мм	12 мм
7750	SILICON	1,0 - 1,5 мм	30 мм	12 мм

ДЛЯ/FOR: FUJI
SHINOHARA
AURELIA
OMCSA
REDAELLI
HEIDELBERG
KOMORI
MILLER
NEBIOLO
ROLAND

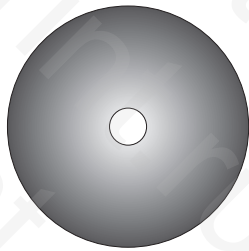


КОД - CODE	НАИМЕНОВАНИЕ - NAME	ТОПШИНА THICKNESS	Ø ВНЕШНИЙ - Ø OUTSIDE	Ø ВНУТРЕННИЙ - Ø INSIDE
7760	NORMAL	0,5 мм	30 мм	13 мм
7762	STANDARD	0,8 мм	30 мм	13 мм
7764	BIS	1,0 мм	30 мм	13 мм
7766	ULTRA	1,5 мм	30 мм	13 мм
7768	SUPER	2,0 мм	30 мм	13 мм
7770	SILICON	1,0 - 1,5 мм	30 мм	13 мм

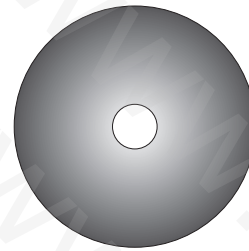


КОД - CODE	НАИМЕНОВАНИЕ - NAME	ТОПШИНА THICKNESS	Ø ВНЕШНИЙ - Ø OUTSIDE	Ø ВНУТРЕННИЙ - Ø INSIDE
7780	NORMAL	0,5 мм	30 мм	14 мм
7782	STANDARD	0,8 мм	30 мм	14 мм
7784	BIS	1,0 мм	30 мм	14 мм
7786	ULTRA	1,5 мм	30 мм	14 мм
7788	SUPER	2,0 мм	30 мм	14 мм
7790	SILICON	1,0 - 1,5 мм	30 мм	14 мм

РЕАЛЬНЫЙ РАЗМЕР - REAL SIZE - MEDIDAS REALES - РЕАЛЬНЫЙ РАЗМЕР - REAL SIZE - MEDIDAS REALES - РЕАЛЬНЫЙ РАЗМЕР - REAL SIZE - MEDIDAS REALES

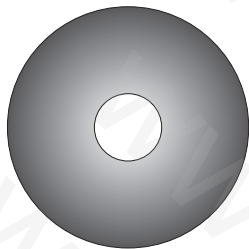


КОД - CODE	НАИМЕНОВАНИЕ - NAME	ТОПШИНА THICKNESS	Ø ВНЕШНИЙ - Ø OUTSIDE	Ø ВНУТРЕННИЙ - Ø INSIDE
7800	NORMAL	0,5 мм	32 мм	5 мм
7802	STANDARD	0,8 мм	32 мм	5 мм
7804	BIS	1,0 мм	32 мм	5 мм
7806	ULTRA	1,5 мм	32 мм	5 мм
7808	SUPER	2,0 мм	32 мм	5 мм
7810	SILICON	1,0 - 1,5 мм	32 мм	5 мм



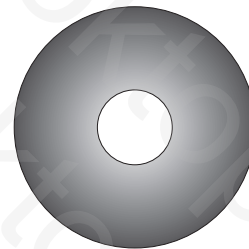
КОД - CODE	НАИМЕНОВАНИЕ - NAME	ТОПШИНА THICKNESS	Ø ВНЕШНИЙ - Ø OUTSIDE	Ø ВНУТРЕННИЙ - Ø INSIDE
7820	NORMAL	0,5 мм	32 мм	6 мм
7822	STANDARD	0,8 мм	32 мм	6 мм
7824	BIS	1,0 мм	32 мм	6 мм
7826	ULTRA	1,5 мм	32 мм	6 мм
7828	SUPER	2,0 мм	32 мм	6 мм
7830	SILICON	1,0 - 1,5 мм	32 мм	6 мм

РЕАЛЬНЫЙ РАЗМЕР - REAL SIZE - MEDIDAS REALES - РЕАЛЬНЫЙ РАЗМЕР - REAL SIZE - MEDIDAS REALES - РЕАЛЬНЫЙ РАЗМЕР - REAL SIZE - MEDIDAS REALES



КОД - CODE	НАИМЕНОВАНИЕ - NAME	ТОПШИНА THICKNESS	Ø ВНЕШНИЙ - Ø OUTSIDE	Ø ВНУТРЕННИЙ - Ø INSIDE
7840	NORMAL	0,5 мм	32 мм	9 мм
7842	STANDARD	0,8 мм	32 мм	9 мм
7844	BIS	1,0 мм	32 мм	9 мм
7846	ULTRA	1,5 мм	32 мм	9 мм
7848	SUPER	2,0 мм	32 мм	9 мм
7850	SILICON	1,0 - 1,5 мм	32 мм	9 мм

ДЛЯ/FOR: ROLAND



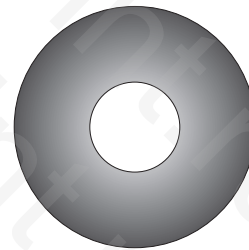
КОД - CODE	НАИМЕНОВАНИЕ - NAME	ТОПШИНА THICKNESS	Ø ВНЕШНИЙ - Ø OUTSIDE	Ø ВНУТРЕННИЙ - Ø INSIDE
7860	NORMAL	0,5 мм	32 мм	10 мм
7862	STANDARD	0,8 мм	32 мм	10 мм
7864	BIS	1,0 мм	32 мм	10 мм
7866	ULTRA	1,5 мм	32 мм	10 мм
7868	SUPER	2,0 мм	32 мм	10 мм
7870	SILICON	1,0 - 1,5 мм	32 мм	10 мм

РЕАЛЬНЫЙ РАЗМЕР - REAL SIZE - MEDIDAS REALES - РЕАЛЬНЫЙ РАЗМЕР - REAL SIZE - MEDIDAS REALES - РЕАЛЬНЫЙ РАЗМЕР - REAL SIZE - MEDIDAS REALES

ДЛЯ/FOR: KOMORI

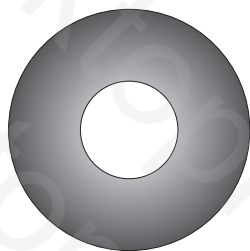


КОД - CODE	НАИМЕНОВАНИЕ - NAME	ТОПШИНА THICKNESS	Ø ВНЕШНИЙ - Ø OUTSIDE	Ø ВНУТРЕННИЙ - Ø INSIDE
7880	NORMAL	0,5 мм	32 мм	11 мм
7882	STANDARD	0,8 мм	32 мм	11 мм
7884	BIS	1,0 мм	32 мм	11 мм
7886	ULTRA	1,5 мм	32 мм	11 мм
7888	SUPER	2,0 мм	32 мм	11 мм
7890	SILICON	1,0 - 1,5 мм	32 мм	11 мм



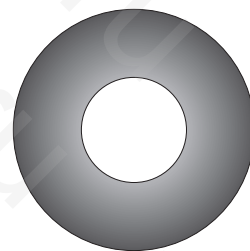
КОД - CODE	НАИМЕНОВАНИЕ - NAME	ТОПШИНА THICKNESS	Ø ВНЕШНИЙ - Ø OUTSIDE	Ø ВНУТРЕННИЙ - Ø INSIDE
7900	NORMAL	0,5 мм	32 мм	12 мм
7902	STANDARD	0,8 мм	32 мм	12 мм
7904	BIS	1,0 мм	32 мм	12 мм
7906	ULTRA	1,5 мм	32 мм	12 мм
7908	SUPER	2,0 мм	32 мм	12 мм
7910	SILICON	1,0 - 1,5 мм	32 мм	12 мм

ДЛЯ/FOR: КОМОРИ



КОД - CODE	НАИМЕНОВАНИЕ - NAME	ТОЛЩИНА THICKNESS	Ø ВНЕШНИЙ - Ø OUTSIDE	Ø ВНУТРЕННИЙ - Ø INSIDE
7920	NORMAL	0,5 мм	32 мм	13 мм
7922	STANDARD	0,8 мм	32 мм	13 мм
7924	BIS	1,0 мм	32 мм	13 мм
7926	ULTRA	1,5 мм	32 мм	13 мм
7928	SUPER	2,0 мм	32 мм	13 мм
7930	SILICON	1,0 - 1,5 мм	32 мм	13 мм

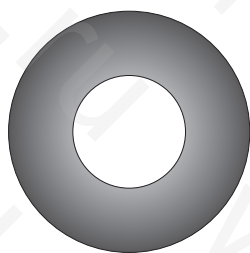
ДЛЯ/FOR: КОМОРИ



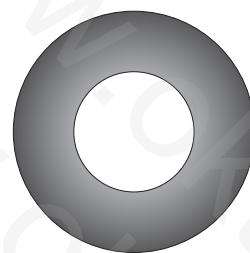
КОД - CODE	НАИМЕНОВАНИЕ - NAME	ТОЛЩИНА THICKNESS	Ø ВНЕШНИЙ - Ø OUTSIDE	Ø ВНУТРЕННИЙ - Ø INSIDE
7940	NORMAL	0,5 мм	32 мм	14 мм
7942	STANDARD	0,8 мм	32 мм	14 мм
7944	BIS	1,0 мм	32 мм	14 мм
7946	ULTRA	1,5 мм	32 мм	14 мм
7948	SUPER	2,0 мм	32 мм	14 мм
7950	SILICON	1,0 - 1,5 мм	32 мм	14 мм

РЕАЛЬНЫЙ РАЗМЕР - REAL SIZE - MEDIDAS REALES - РЕАЛЬНЫЙ РАЗМЕР - REAL SIZE - MEDIDAS REALES - РЕАЛЬНЫЙ РАЗМЕР - REAL SIZE - MEDIDAS REALES

ДЛЯ/FOR: КВА
ПЛАНЕТА
КОМОРИ



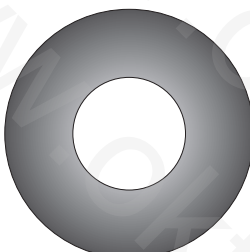
КОД - CODE	НАИМЕНОВАНИЕ - NAME	ТОЛЩИНА THICKNESS	Ø ВНЕШНИЙ - Ø OUTSIDE	Ø ВНУТРЕННИЙ - Ø INSIDE
7960	NORMAL	0,5 мм	32 мм	15 мм
7962	STANDARD	0,8 мм	32 мм	15 мм
7964	BIS	1,0 мм	32 мм	15 мм
7966	ULTRA	1,5 мм	32 мм	15 мм
7968	SUPER	2,0 мм	32 мм	15 мм
7970	SILICON	1,0 - 1,5 мм	32 мм	15 мм



КОД - CODE	НАИМЕНОВАНИЕ - NAME	ТОЛЩИНА THICKNESS	Ø ВНЕШНИЙ - Ø OUTSIDE	Ø ВНУТРЕННИЙ - Ø INSIDE
7980	NORMAL	0,5 мм	32 мм	16 мм
7982	STANDARD	0,8 мм	32 мм	16 мм
7984	BIS	1,0 мм	32 мм	16 мм
7986	ULTRA	1,5 мм	32 мм	16 мм
7988	SUPER	2,0 мм	32 мм	16 мм
7990	SILICON	1,0 - 1,5 мм	32 мм	16 мм

РЕАЛЬНЫЙ РАЗМЕР - REAL SIZE - MEDIDAS REALES - РЕАЛЬНЫЙ РАЗМЕР - REAL SIZE - MEDIDAS REALES - РЕАЛЬНЫЙ РАЗМЕР - REAL SIZE - MEDIDAS REALES

ДЛЯ/FOR: КВА
ПЛАНЕТА



КОД - CODE	НАИМЕНОВАНИЕ - NAME	ТОЛЩИНА THICKNESS	Ø ВНЕШНИЙ - Ø OUTSIDE	Ø ВНУТРЕННИЙ - Ø INSIDE
8000	NORMAL	0,5 мм	33 мм	15 мм
8002	STANDARD	0,8 мм	33 мм	15 мм
8004	BIS	1,0 мм	33 мм	15 мм
8006	ULTRA	1,5 мм	33 мм	15 мм
8008	SUPER	2,0 мм	33 мм	15 мм
8010	SILICON	1,0 - 1,5 мм	33 мм	15 мм

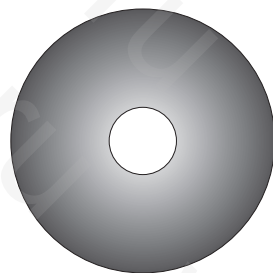


КОД - CODE	НАИМЕНОВАНИЕ - NAME	ТОЛЩИНА THICKNESS	Ø ВНЕШНИЙ - Ø OUTSIDE	Ø ВНУТРЕННИЙ - Ø INSIDE
8020	NORMAL	0,5 мм	35 мм	5 мм
8022	STANDARD	0,8 мм	35 мм	5 мм
8024	BIS	1,0 мм	35 мм	5 мм
8026	ULTRA	1,5 мм	35 мм	5 мм
8028	SUPER	2,0 мм	35 мм	5 мм
8030	SILICON	1,0 - 1,5 мм	35 мм	5 мм

ДЛЯ/FOR: BOBST



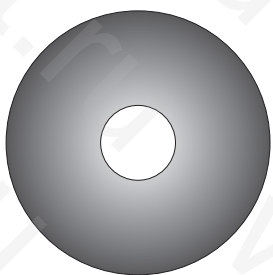
КОД - CODE	НАИМЕНОВАНИЕ - NAME	ТОЛЩИНА THICKNESS	Ø ВНЕШНИЙ - Ø OUTSIDE	Ø ВНУТРЕННИЙ - Ø INSIDE
8040	NORMAL	0,5 мм	35 мм	6 мм
8042	STANDARD	0,8 мм	35 мм	6 мм
8044	BIS	1,0 мм	35 мм	6 мм
8046	ULTRA	1,5 мм	35 мм	6 мм
8048	SUPER	2,0 мм	35 мм	6 мм
8050	SILICON	1,0 - 1,5 мм	35 мм	6 мм



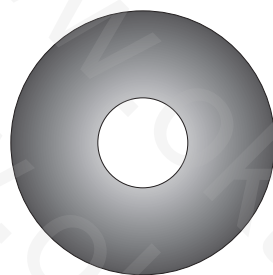
КОД - CODE	НАИМЕНОВАНИЕ - NAME	ТОЛЩИНА THICKNESS	Ø ВНЕШНИЙ - Ø OUTSIDE	Ø ВНУТРЕННИЙ - Ø INSIDE
8060	NORMAL	0,5 мм	35 мм	9 мм
8062	STANDARD	0,8 мм	35 мм	9 мм
8064	BIS	1,0 мм	35 мм	9 мм
8066	ULTRA	1,5 мм	35 мм	9 мм
8068	SUPER	2,0 мм	35 мм	9 мм
8070	SILICON	1,0 - 1,5 мм	35 мм	9 мм

РЕАЛЬНЫЙ РАЗМЕР - REAL SIZE - MEDIDAS REALES - РЕАЛЬНЫЙ РАЗМЕР - REAL SIZE - MEDIDAS REALES - РЕАЛЬНЫЙ РАЗМЕР - REAL SIZE - MEDIDAS REALES

ДЛЯ/FOR: ROLAND



КОД - CODE	НАИМЕНОВАНИЕ - NAME	ТОЛЩИНА THICKNESS	Ø ВНЕШНИЙ - Ø OUTSIDE	Ø ВНУТРЕННИЙ - Ø INSIDE
8080	NORMAL	0,5 мм	35 мм	10 мм
8082	STANDARD	0,8 мм	35 мм	10 мм
8084	BIS	1,0 мм	35 мм	10 мм
8086	ULTRA	1,5 мм	35 мм	10 мм
8088	SUPER	2,0 мм	35 мм	10 мм
8090	SILICON	1,0 - 1,5 мм	35 мм	10 мм

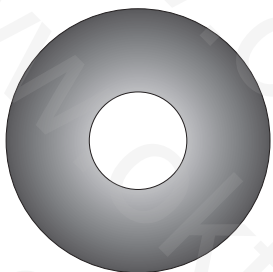


КОД - CODE	НАИМЕНОВАНИЕ - NAME	ТОЛЩИНА THICKNESS	Ø ВНЕШНИЙ - Ø OUTSIDE	Ø ВНУТРЕННИЙ - Ø INSIDE
8100	NORMAL	0,5 мм	35 мм	12 мм
8102	STANDARD	0,8 мм	35 мм	12 мм
8104	BIS	1,0 мм	35 мм	12 мм
8106	ULTRA	1,5 мм	35 мм	12 мм
8108	SUPER	2,0 мм	35 мм	12 мм
8110	SILICON	1,0 - 1,5 мм	35 мм	12 мм

РЕАЛЬНЫЙ РАЗМЕР - REAL SIZE - MEDIDAS REALES - РЕАЛЬНЫЙ РАЗМЕР - REAL SIZE - MEDIDAS REALES - РЕАЛЬНЫЙ РАЗМЕР - REAL SIZE - MEDIDAS REALES

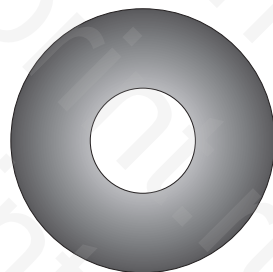
ДЛЯ/FOR: HEIDELBERG:

MO
SORM
SORS
SM 72
SM 102



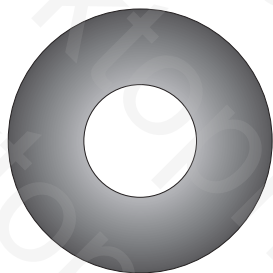
КОД - CODE	НАИМЕНОВАНИЕ - NAME	ТОЛЩИНА THICKNESS	Ø ВНЕШНИЙ - Ø OUTSIDE	Ø ВНУТРЕННИЙ - Ø INSIDE
8120	NORMAL	0,5 мм	35 мм	13 мм
8122	STANDARD	0,8 мм	35 мм	13 мм
8124	BIS	1,0 мм	35 мм	13 мм
8126	ULTRA	1,5 мм	35 мм	13 мм
8128	SUPER	2,0 мм	35 мм	13 мм
8130	SILICON	1,0 - 1,5 мм	35 мм	13 мм

ДЛЯ/FOR: KOMORI

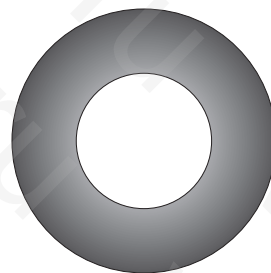


КОД - CODE	НАИМЕНОВАНИЕ - NAME	ТОЛЩИНА THICKNESS	Ø ВНЕШНИЙ - Ø OUTSIDE	Ø ВНУТРЕННИЙ - Ø INSIDE
8140	NORMAL	0,5 мм	35 мм	14 мм
8142	STANDARD	0,8 мм	35 мм	14 мм
8144	BIS	1,0 мм	35 мм	14 мм
8146	ULTRA	1,5 мм	35 мм	14 мм
8148	SUPER	2,0 мм	35 мм	14 мм
8150	SILICON	1,0 - 1,5 мм	35 мм	14 мм

ДЛЯ/FOR: MÜLLER MARTINI
ROLAND



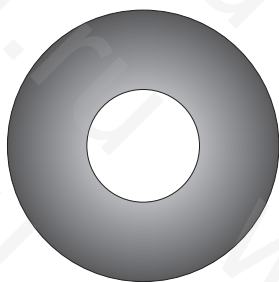
КОД - CODE	НАИМЕНОВАНИЕ - NAME	ТОПЛИНА THICKNESS	Ø ВНЕШНИЙ - Ø OUTSIDE	Ø ВНУТРЕННИЙ - Ø INSIDE
8160	NORMAL	0,5 мм	35 мм	15 мм
8162	STANDARD	0,8 мм	35 мм	15 мм
8164	BIS	1,0 мм	35 мм	15 мм
8166	ULTRA	1,5 мм	35 мм	15 мм
8168	SUPER	2,0 мм	35 мм	15 мм
8170	SILICON	1,0 - 1,5 мм	35 мм	15 мм



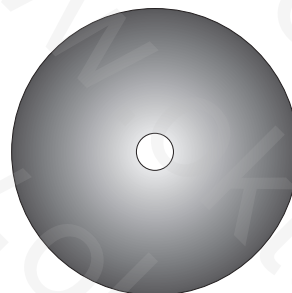
КОД - CODE	НАИМЕНОВАНИЕ - NAME	ТОПЛИНА THICKNESS	Ø ВНЕШНИЙ - Ø OUTSIDE	Ø ВНУТРЕННИЙ - Ø INSIDE
8171	NORMAL	0,5 мм	35 мм	18 мм
8172	STANDARD	0,8 мм	35 мм	18 мм
8173	BIS	1,0 мм	35 мм	18 мм
8174	ULTRA	1,5 мм	35 мм	18 мм
8175	SUPER	2,0 мм	35 мм	18 мм
8176	SILICON	1,0 - 1,5 мм	35 мм	18 мм

РЕАЛЬНЫЙ РАЗМЕР - REAL SIZE - MEDIDAS REALES - РЕАЛЬНЫЙ РАЗМЕР - REAL SIZE - MEDIDAS REALES - РЕАЛЬНЫЙ РАЗМЕР - REAL SIZE - MEDIDAS REALES

ДЛЯ/FOR: ROLAND



КОД - CODE	НАИМЕНОВАНИЕ - NAME	ТОПЛИНА THICKNESS	Ø ВНЕШНИЙ - Ø OUTSIDE	Ø ВНУТРЕННИЙ - Ø INSIDE
8180	NORMAL	0,5 мм	36 мм	15 мм
8182	STANDARD	0,8 мм	36 мм	15 мм
8184	BIS	1,0 мм	36 мм	15 мм
8186	ULTRA	1,5 мм	36 мм	15 мм
8188	SUPER	2,0 мм	36 мм	15 мм
8190	SILICON	1,0 - 1,5 мм	36 мм	15 мм



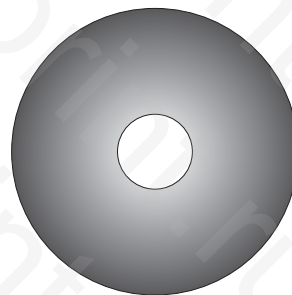
КОД - CODE	НАИМЕНОВАНИЕ - NAME	ТОПЛИНА THICKNESS	Ø ВНЕШНИЙ - Ø OUTSIDE	Ø ВНУТРЕННИЙ - Ø INSIDE
8200	NORMAL	0,5 мм	38 мм	5 мм
8202	STANDARD	0,8 мм	38 мм	5 мм
8204	BIS	1,0 мм	38 мм	5 мм
8206	ULTRA	1,5 мм	38 мм	5 мм
8208	SUPER	2,0 мм	38 мм	5 мм
8210	SILICON	1,0 - 1,5 мм	38 мм	5 мм

РЕАЛЬНЫЙ РАЗМЕР - REAL SIZE - MEDIDAS REALES - РЕАЛЬНЫЙ РАЗМЕР - REAL SIZE - MEDIDAS REALES - РЕАЛЬНЫЙ РАЗМЕР - REAL SIZE - MEDIDAS REALES



КОД - CODE	НАИМЕНОВАНИЕ - NAME	ТОПЛИНА THICKNESS	Ø ВНЕШНИЙ - Ø OUTSIDE	Ø ВНУТРЕННИЙ - Ø INSIDE
8220	NORMAL	0,5 мм	38 мм	9 мм
8222	STANDARD	0,8 мм	38 мм	9 мм
8224	BIS	1,0 мм	38 мм	9 мм
8226	ULTRA	1,5 мм	38 мм	9 мм
8228	SUPER	2,0 мм	38 мм	9 мм
8230	SILICON	1,0 - 1,5 мм	38 мм	9 мм

ДЛЯ/FOR: ROLAND



КОД - CODE	НАИМЕНОВАНИЕ - NAME	ТОПЛИНА THICKNESS	Ø ВНЕШНИЙ - Ø OUTSIDE	Ø ВНУТРЕННИЙ - Ø INSIDE
8240	NORMAL	0,5 мм	38 мм	10 мм
8242	STANDARD	0,8 мм	38 мм	10 мм
8244	BIS	1,0 мм	38 мм	10 мм
8246	ULTRA	1,5 мм	38 мм	10 мм
8248	SUPER	2,0 мм	38 мм	10 мм
8250	SILICON	1,0 - 1,5 мм	38 мм	10 мм

ДЛЯ/FOR: KOMORI



КОД - CODE	НАИМЕНОВАНИЕ - NAME	ТОЛЩИНА THICKNESS	Ø ВНЕШНИЙ - Ø OUTSIDE	Ø ВНУТРЕННИЙ - Ø INSIDE
8260	NORMAL	0,5 мм	38 мм	11 мм
8262	STANDARD	0,8 мм	38 мм	11 мм
8264	BIS	1,0 мм	38 мм	11 мм
8266	ULTRA	1,5 мм	38 мм	11 мм
8268	SUPER	2,0 мм	38 мм	11 мм
8270	SILICON	1,0 - 1,5 мм	38 мм	11 мм

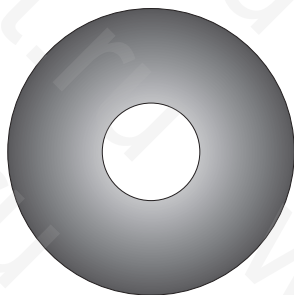


КОД - CODE	НАИМЕНОВАНИЕ - NAME	ТОЛЩИНА THICKNESS	Ø ВНЕШНИЙ - Ø OUTSIDE	Ø ВНУТРЕННИЙ - Ø INSIDE
8280	NORMAL	0,5 мм	38 мм	12 мм
8282	STANDARD	0,8 мм	38 мм	12 мм
8284	BIS	1,0 мм	38 мм	12 мм
8286	ULTRA	1,5 мм	38 мм	12 мм
8288	SUPER	2,0 мм	38 мм	12 мм
8290	SILICON	1,0 - 1,5 мм	38 мм	12 мм

РЕАЛЬНЫЙ РАЗМЕР - REAL SIZE - MEDIDAS REALES - РЕАЛЬНЫЙ РАЗМЕР - REAL SIZE - MEDIDAS REALES - РЕАЛЬНЫЙ РАЗМЕР - REAL SIZE - MEDIDAS REALES

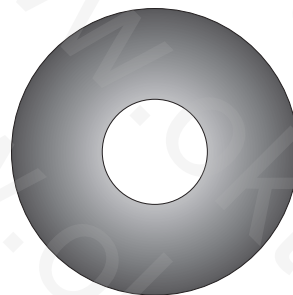
ДЛЯ/FOR: HEIDELBERG:

SM 72
SM 74
SM 102



КОД - CODE	НАИМЕНОВАНИЕ - NAME	ТОЛЩИНА THICKNESS	Ø ВНЕШНИЙ - Ø OUTSIDE	Ø ВНУТРЕННИЙ - Ø INSIDE
8300	NORMAL	0,5 мм	38 мм	13 мм
8302	STANDARD	0,8 мм	38 мм	13 мм
8304	BIS	1,0 мм	38 мм	13 мм
8306	ULTRA	1,5 мм	38 мм	13 мм
8308	SUPER	2,0 мм	38 мм	13 мм
8310	SILICON	1,0 - 1,5 мм	38 мм	13 мм

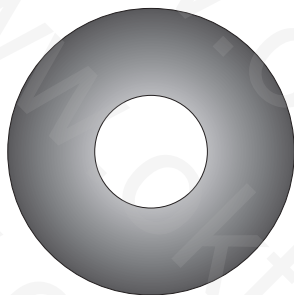
ДЛЯ/FOR: КВА
ПЛАНЕТА



КОД - CODE	НАИМЕНОВАНИЕ - NAME	ТОЛЩИНА THICKNESS	Ø ВНЕШНИЙ - Ø OUTSIDE	Ø ВНУТРЕННИЙ - Ø INSIDE
8320	NORMAL	0,5 мм	38 мм	14 мм
8322	STANDARD	0,8 мм	38 мм	14 мм
8324	BIS	1,0 мм	38 мм	14 мм
8326	ULTRA	1,5 мм	38 мм	14 мм
8328	SUPER	2,0 мм	38 мм	14 мм
8330	SILICON	1,0 - 1,5 мм	38 мм	14 мм

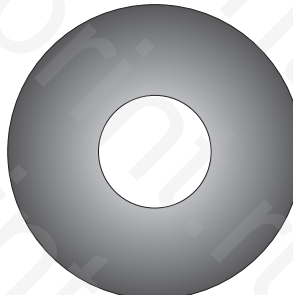
РЕАЛЬНЫЙ РАЗМЕР - REAL SIZE - MEDIDAS REALES - РЕАЛЬНЫЙ РАЗМЕР - REAL SIZE - MEDIDAS REALES - РЕАЛЬНЫЙ РАЗМЕР - REAL SIZE - MEDIDAS REALES

ДЛЯ/FOR: MILLER



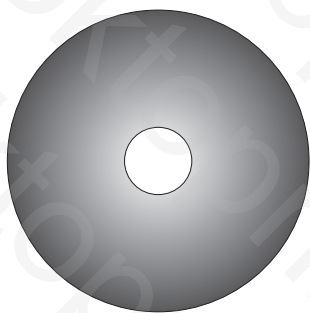
КОД - CODE	НАИМЕНОВАНИЕ - NAME	ТОЛЩИНА THICKNESS	Ø ВНЕШНИЙ - Ø OUTSIDE	Ø ВНУТРЕННИЙ - Ø INSIDE
8340	NORMAL	0,5 мм	38 мм	15 мм
8342	STANDARD	0,8 мм	38 мм	15 мм
8344	BIS	1,0 мм	38 мм	15 мм
8346	ULTRA	1,5 мм	38 мм	15 мм
8348	SUPER	2,0 мм	38 мм	15 мм
8350	SILICON	1,0 - 1,5 мм	38 мм	15 мм

ДЛЯ/FOR: КВА
ПЛАНЕТА



КОД - CODE	НАИМЕНОВАНИЕ - NAME	ТОЛЩИНА THICKNESS	Ø ВНЕШНИЙ - Ø OUTSIDE	Ø ВНУТРЕННИЙ - Ø INSIDE
8360	NORMAL	0,5 мм	39 мм	15 мм
8362	STANDARD	0,8 мм	39 мм	15 мм
8364	BIS	1,0 мм	39 мм	15 мм
8366	ULTRA	1,5 мм	39 мм	15 мм
8368	SUPER	2,0 мм	39 мм	15 мм
8370	SILICON	1,0 - 1,5 мм	39 мм	15 мм

ДЛЯ/FOR: MILLER

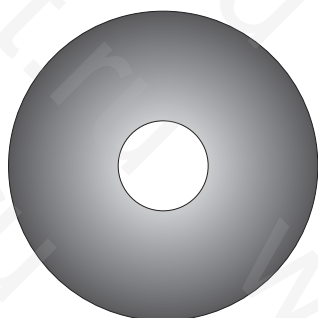


КОД - CODE	НАИМЕНОВАНИЕ - NAME	ТОЛЩИНА THICKNESS	Ø ВНЕШНИЙ - Ø OUTSIDE	Ø ВНУТРЕННИЙ - Ø INSIDE
8380	NORMAL	0,5 мм	40 мм	9 мм
8382	STANDARD	0,8 мм	40 мм	9 мм
8384	BIS	1,0 мм	40 мм	9 мм
8386	ULTRA	1,5 мм	40 мм	9 мм
8388	SUPER	2,0 мм	40 мм	9 мм
8390	SILICON	1,0 - 1,5 мм	40 мм	9 мм



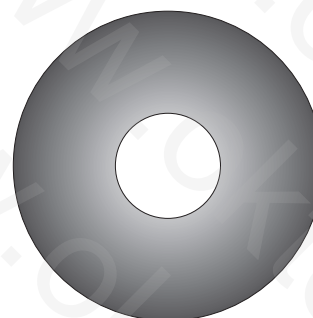
КОД - CODE	НАИМЕНОВАНИЕ - NAME	ТОЛЩИНА THICKNESS	Ø ВНЕШНИЙ - Ø OUTSIDE	Ø ВНУТРЕННИЙ - Ø INSIDE
8400	NORMAL	0,5 мм	41 мм	9 мм
8402	STANDARD	0,8 мм	41 мм	9 мм
8404	BIS	1,0 мм	41 мм	9 мм
8406	ULTRA	1,5 мм	41 мм	9 мм
8408	SUPER	2,0 мм	41 мм	9 мм
8410	SILICON	1,0 - 1,5 мм	41 мм	9 мм

РЕАЛЬНЫЙ РАЗМЕР - REAL SIZE - MEDIDAS REALES - РЕАЛЬНЫЙ РАЗМЕР - REAL SIZE - MEDIDAS REALES - РЕАЛЬНЫЙ РАЗМЕР - REAL SIZE - MEDIDAS REALES



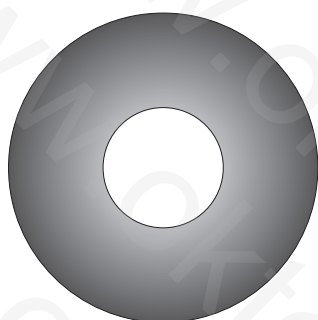
КОД - CODE	НАИМЕНОВАНИЕ - NAME	ТОЛЩИНА THICKNESS	Ø ВНЕШНИЙ - Ø OUTSIDE	Ø ВНУТРЕННИЙ - Ø INSIDE
8420	NORMAL	0,5 мм	41 мм	12 мм
8422	STANDARD	0,8 мм	41 мм	12 мм
8424	BIS	1,0 мм	41 мм	12 мм
8426	ULTRA	1,5 мм	41 мм	12 мм
8428	SUPER	2,0 мм	41 мм	12 мм
8430	SILICON	1,0 - 1,5 мм	41 мм	12 мм

ДЛЯ/FOR: BOBST

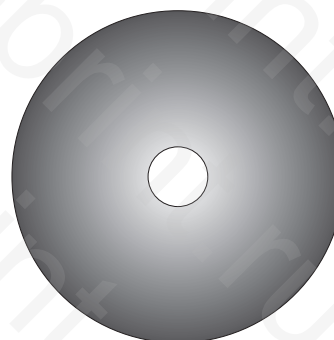


КОД - CODE	НАИМЕНОВАНИЕ - NAME	ТОЛЩИНА THICKNESS	Ø ВНЕШНИЙ - Ø OUTSIDE	Ø ВНУТРЕННИЙ - Ø INSIDE
8440	NORMAL	0,5 мм	41 мм	14 мм
8442	STANDARD	0,8 мм	41 мм	14 мм
8444	BIS	1,0 мм	41 мм	14 мм
8446	ULTRA	1,5 мм	41 мм	14 мм
8448	SUPER	2,0 мм	41 мм	14 мм
8450	SILICON	1,0 - 1,5 мм	41 мм	14 мм

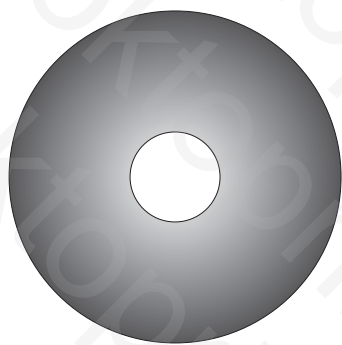
РЕАЛЬНЫЙ РАЗМЕР - REAL SIZE - MEDIDAS REALES - РЕАЛЬНЫЙ РАЗМЕР - REAL SIZE - MEDIDAS REALES - РЕАЛЬНЫЙ РАЗМЕР - REAL SIZE - MEDIDAS REALES



КОД - CODE	НАИМЕНОВАНИЕ - NAME	ТОЛЩИНА THICKNESS	Ø ВНЕШНИЙ - Ø OUTSIDE	Ø ВНУТРЕННИЙ - Ø INSIDE
8460	NORMAL	0,5 мм	41 мм	16 мм
8462	STANDARD	0,8 мм	41 мм	16 мм
8464	BIS	1,0 мм	41 мм	16 мм
8466	ULTRA	1,5 мм	41 мм	16 мм
8468	SUPER	2,0 мм	41 мм	16 мм
8470	SILICON	1,0 - 1,5 мм	41 мм	16 мм



КОД - CODE	НАИМЕНОВАНИЕ - NAME	ТОЛЩИНА THICKNESS	Ø ВНЕШНИЙ - Ø OUTSIDE	Ø ВНУТРЕННИЙ - Ø INSIDE
8480	NORMAL	0,5 мм	44 мм	8 мм
8482	STANDARD	0,8 мм	44 мм	8 мм
8484	BIS	1,0 мм	44 мм	8 мм
8486	ULTRA	1,5 мм	44 мм	8 мм
8488	SUPER	2,0 мм	44 мм	8 мм
8490	SILICON	1,0 - 1,5 мм	44 мм	8 мм



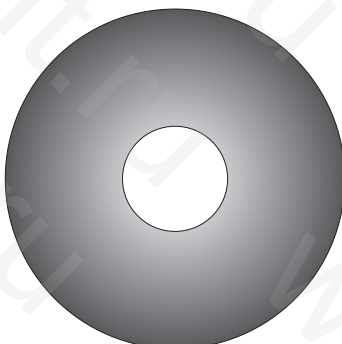
КОД - CODE	НАИМЕНОВАНИЕ - NAME	ТОПШИНА THICKNESS	Ø ВНЕШНИЙ - Ø OUTSIDE	Ø ВНУТРЕННИЙ - Ø INSIDE
8491	NORMAL	0,5 мм	44 мм	12 мм
8492	STANDARD	0,8 мм	44 мм	12 мм
8493	BIS	1,0 мм	44 мм	12 мм
8494	ULTRA	1,5 мм	44 мм	12 мм
8495	SUPER	2,0 мм	44 мм	12 мм
8496	SILICON	1,0 - 1,5 мм	44 мм	12 мм



КОД - CODE	НАИМЕНОВАНИЕ - NAME	ТОПШИНА THICKNESS	Ø ВНЕШНИЙ - Ø OUTSIDE	Ø ВНУТРЕННИЙ - Ø INSIDE
8500	NORMAL	0,5 мм	45 мм	13 мм
8502	STANDARD	0,8 мм	45 мм	13 мм
8504	BIS	1,0 мм	45 мм	13 мм
8506	ULTRA	1,5 мм	45 мм	13 мм
8508	SUPER	2,0 мм	45 мм	13 мм
8510	SILICON	1,0 - 1,5 мм	45 мм	13 мм

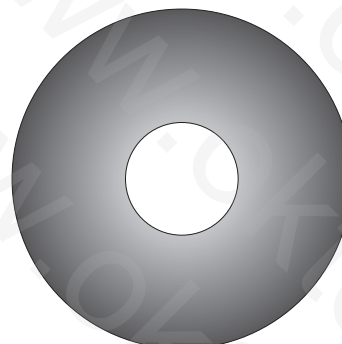
РЕАЛЬНЫЙ РАЗМЕР - REAL SIZE - MEDIDAS REALES - РЕАЛЬНЫЙ РАЗМЕР - REAL SIZE - MEDIDAS REALES - РЕАЛЬНЫЙ РАЗМЕР - REAL SIZE - MEDIDAS REALES

ДЛЯ/FOR: MILLER



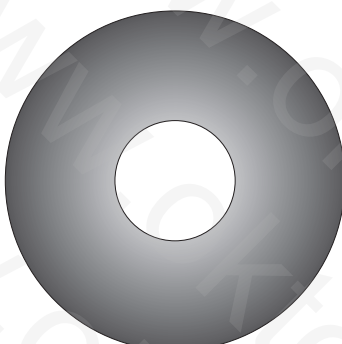
КОД - CODE	НАИМЕНОВАНИЕ - NAME	ТОПШИНА THICKNESS	Ø ВНЕШНИЙ - Ø OUTSIDE	Ø ВНУТРЕННИЙ - Ø INSIDE
8520	NORMAL	0,5 мм	45 мм	14 мм
8522	STANDARD	0,8 мм	45 мм	14 мм
8524	BIS	1,0 мм	45 мм	14 мм
8526	ULTRA	1,5 мм	45 мм	14 мм
8528	SUPER	2,0 мм	45 мм	14 мм
8530	SILICON	1,0 - 1,5 мм	45 мм	14 мм

ДЛЯ/FOR: MILLER

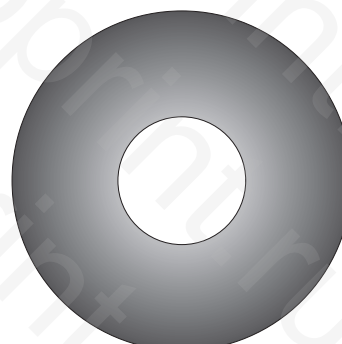


КОД - CODE	НАИМЕНОВАНИЕ - NAME	ТОПШИНА THICKNESS	Ø ВНЕШНИЙ - Ø OUTSIDE	Ø ВНУТРЕННИЙ - Ø INSIDE
8540	NORMAL	0,5 мм	45 мм	15 мм
8542	STANDARD	0,8 мм	45 мм	15 мм
8544	BIS	1,0 мм	45 мм	15 мм
8546	ULTRA	1,5 мм	45 мм	15 мм
8548	SUPER	2,0 мм	45 мм	15 мм
8550	SILICON	1,0 - 1,5 мм	45 мм	15 мм

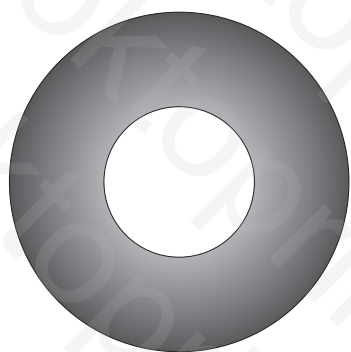
РЕАЛЬНЫЙ РАЗМЕР - REAL SIZE - MEDIDAS REALES - РЕАЛЬНЫЙ РАЗМЕР - REAL SIZE - MEDIDAS REALES - РЕАЛЬНЫЙ РАЗМЕР - REAL SIZE - MEDIDAS REALES



КОД - CODE	НАИМЕНОВАНИЕ - NAME	ТОПШИНА THICKNESS	Ø ВНЕШНИЙ - Ø OUTSIDE	Ø ВНУТРЕННИЙ - Ø INSIDE
8560	NORMAL	0,5 мм	45 мм	16 мм
8562	STANDARD	0,8 мм	45 мм	16 мм
8564	BIS	1,0 мм	45 мм	16 мм
8566	ULTRA	1,5 мм	45 мм	16 мм
8568	SUPER	2,0 мм	45 мм	16 мм
8570	SILICON	1,0 - 1,5 мм	45 мм	16 мм



КОД - CODE	НАИМЕНОВАНИЕ - NAME	ТОПШИНА THICKNESS	Ø ВНЕШНИЙ - Ø OUTSIDE	Ø ВНУТРЕННИЙ - Ø INSIDE
8580	NORMAL	0,5 мм	45 мм	17 мм
8582	STANDARD	0,8 мм	45 мм	17 мм
8584	BIS	1,0 мм	45 мм	17 мм
8586	ULTRA	1,5 мм	45 мм	17 мм
8588	SUPER	2,0 мм	45 мм	17 мм
8590	SILICON	1,0 - 1,5 мм	45 мм	17 мм



КОД - CODE	НАИМЕНОВАНИЕ - NAME	ТОПЛИНА THICKNESS	Ø ВНЕШНИЙ - Ø OUTSIDE	Ø ВНУТРЕННИЙ - Ø INSIDE
8591	NORMAL	0,5 мм	45 мм	20 мм
8592	STANDARD	0,8 мм	45 мм	20 мм
8593	BIS	1,0 мм	45 мм	20 мм
8594	ULTRA	1,5 мм	45 мм	20 мм
8595	SUPER	2,0 мм	45 мм	20 мм
8596	SILICON	1,0 - 1,5 мм	45 мм	20 мм

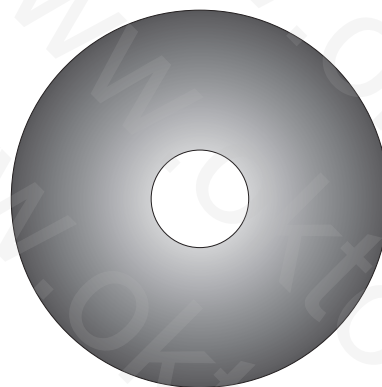


КОД - CODE	НАИМЕНОВАНИЕ - NAME	ТОПЛИНА THICKNESS	Ø ВНЕШНИЙ - Ø OUTSIDE	Ø ВНУТРЕННИЙ - Ø INSIDE
8600	NORMAL	0,5 мм	50 мм	6 мм
8602	STANDARD	0,8 мм	50 мм	6 мм
8604	BIS	1,0 мм	50 мм	6 мм
8606	ULTRA	1,5 мм	50 мм	6 мм
8608	SUPER	2,0 мм	50 мм	6 мм
8610	SILICON	1,0 - 1,5 мм	50 мм	6 мм

РЕАЛЬНЫЙ РАЗМЕР - REAL SIZE - MEDIDAS REALES - РЕАЛЬНЫЙ РАЗМЕР - REAL SIZE - MEDIDAS REALES - РЕАЛЬНЫЙ РАЗМЕР - REAL SIZE - MEDIDAS REALES

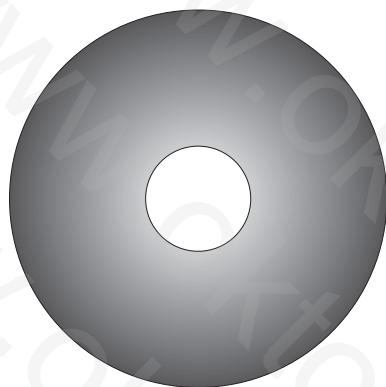


КОД - CODE	НАИМЕНОВАНИЕ - NAME	ТОПЛИНА THICKNESS	Ø ВНЕШНИЙ - Ø OUTSIDE	Ø ВНУТРЕННИЙ - Ø INSIDE
8620	NORMAL	0,5 мм	50 мм	8 мм
8622	STANDARD	0,8 мм	50 мм	8 мм
8624	BIS	1,0 мм	50 мм	8 мм
8626	ULTRA	1,5 мм	50 мм	8 мм
8628	SUPER	2,0 мм	50 мм	8 мм
8630	SILICON	1,0 - 1,5 мм	50 мм	8 мм



КОД - CODE	НАИМЕНОВАНИЕ - NAME	ТОПЛИНА THICKNESS	Ø ВНЕШНИЙ - Ø OUTSIDE	Ø ВНУТРЕННИЙ - Ø INSIDE
8640	NORMAL	0,5 мм	50 мм	13 мм
8642	STANDARD	0,8 мм	50 мм	13 мм
8644	BIS	1,0 мм	50 мм	13 мм
8646	ULTRA	1,5 мм	50 мм	13 мм
8648	SUPER	2,0 мм	50 мм	13 мм
8650	SILICON	1,0 - 1,5 мм	50 мм	13 мм

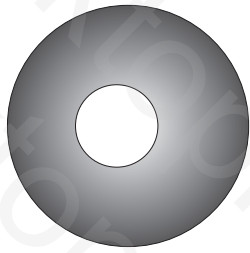
РЕАЛЬНЫЙ РАЗМЕР - REAL SIZE - MEDIDAS REALES - РЕАЛЬНЫЙ РАЗМЕР - REAL SIZE - MEDIDAS REALES - РЕАЛЬНЫЙ РАЗМЕР - REAL SIZE - MEDIDAS REALES



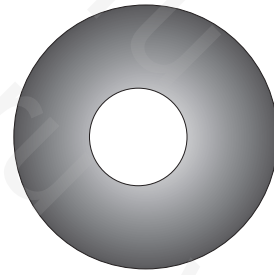
КОД - CODE	НАИМЕНОВАНИЕ - NAME	ТОПЛИНА THICKNESS	Ø ВНЕШНИЙ - Ø OUTSIDE	Ø ВНУТРЕННИЙ - Ø INSIDE
8660	NORMAL	0,5 мм	50 мм	14 мм
8662	STANDARD	0,8 мм	50 мм	14 мм
8664	BIS	1,0 мм	50 мм	14 мм
8666	ULTRA	1,5 мм	50 мм	14 мм
8668	SUPER	2,0 мм	50 мм	14 мм
8670	SILICON	1,0 - 1,5 мм	50 мм	14 мм



КОД - CODE	НАИМЕНОВАНИЕ - NAME	ТОПЛИНА THICKNESS	Ø ВНЕШНИЙ - Ø OUTSIDE	Ø ВНУТРЕННИЙ - Ø INSIDE
8681	NORMAL	0,5 мм	51 мм	13 мм
8682	STANDARD	0,8 мм	51 мм	13 мм
8684	BIS	1,0 мм	51 мм	13 мм
8686	ULTRA	1,5 мм	51 мм	13 мм
8688	SUPER	2,0 мм	51 мм	13 мм
8689	SILICON	1,0 - 1,5 мм	51 мм	13 мм

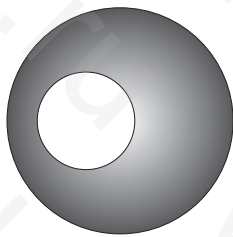


КОД - CODE	НАИМЕНОВАНИЕ - NAME	ТОЛЩИНА THICKNESS	Ø ВНЕШНИЙ - Ø OUTSIDE	Ø ВНУТРЕННИЙ - Ø INSIDE
8680	BIS	1,0 мм	32 мм	11 мм

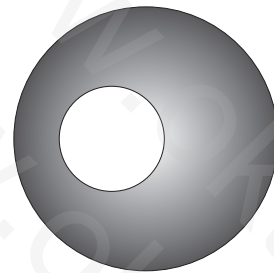


КОД - CODE	НАИМЕНОВАНИЕ - NAME	ТОЛЩИНА THICKNESS	Ø ВНЕШНИЙ - Ø OUTSIDE	Ø ВНУТРЕННИЙ - Ø INSIDE
8690	BIS	1,0 мм	35 мм	13 мм

РЕАЛЬНЫЙ РАЗМЕР - REAL SIZE - MEDIDAS REALES - РЕАЛЬНЫЙ РАЗМЕР - REAL SIZE - MEDIDAS REALES - РЕАЛЬНЫЙ РАЗМЕР - REAL SIZE - MEDIDAS REALES

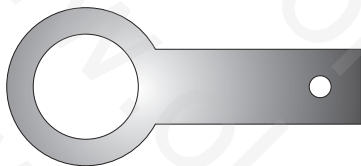


КОД - CODE	НАИМЕНОВАНИЕ - NAME	ТОЛЩИНА THICKNESS	Ø ВНЕШНИЙ - Ø OUTSIDE	Ø ВНУТРЕННИЙ - Ø INSIDE
8700	BIS	1,0 мм	30 мм	13 мм



КОД - CODE	НАИМЕНОВАНИЕ - NAME	ТОЛЩИНА THICKNESS	Ø ВНЕШНИЙ - Ø OUTSIDE	Ø ВНУТРЕННИЙ - Ø INSIDE
8710	BIS	1,0 мм	35 мм	14 мм

РЕАЛЬНЫЙ РАЗМЕР - REAL SIZE - MEDIDAS REALES - РЕАЛЬНЫЙ РАЗМЕР - REAL SIZE - MEDIDAS REALES - РЕАЛЬНЫЙ РАЗМЕР - REAL SIZE - MEDIDAS REALES

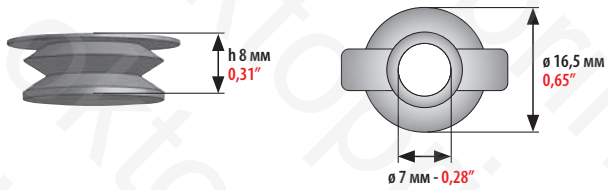


КОД - CODE	НАИМЕНОВАНИЕ - NAME	ТОЛЩИНА THICKNESS	Ø ВНЕШНИЙ - Ø OUTSIDE	Ø ВНУТРЕННИЙ - Ø INSIDE
8718	STANDARD	0,8 мм	21 мм	14 мм
8720	BIS	1,0 мм	21 мм	14 мм

КОД - CODE	НАИМЕНОВАНИЕ - NAME	ТОЛЩИНА THICKNESS	Ø ВНЕШНИЙ - Ø OUTSIDE	Ø ВНУТРЕННИЙ - Ø INSIDE

УПАКОВКА 50 ШТУК - 50 PCS PACKAGES

HEIDELBERG
NEBIOLO

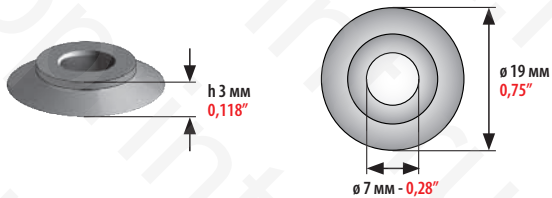


КОД - CODE	НАИМЕНОВАНИЕ - NAME	ТОЛЩИНА THICKNESS	Ø ВНЕШНИЙ Ø OUTSIDE	Ø ВНУТРЕННИЙ Ø INSIDE
9009	9 ULTRA	8 мм	16,5 мм	7 мм

HEIDELBERG GTO



HEIDELBERG
NEBIOLO

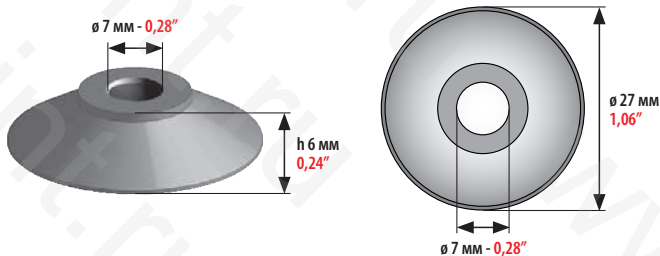


КОД - CODE	НАИМЕНОВАНИЕ - NAME	ТОЛЩИНА THICKNESS	Ø ВНЕШНИЙ Ø OUTSIDE	Ø ВНУТРЕННИЙ Ø INSIDE
9010	10 ULTRA	3 мм	19 мм	7 мм

HEIDELBERG GTO / MO / PLATEN / OHT 26X38 / GT 32X46



HEIDELBERG
ATF CHIEF

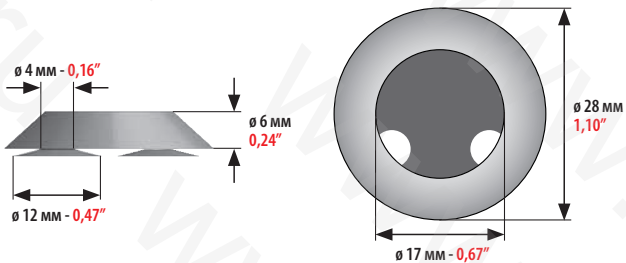


КОД - CODE	НАИМЕНОВАНИЕ - NAME	ТОЛЩИНА THICKNESS	Ø ВНЕШНИЙ Ø OUTSIDE	Ø ВНУТРЕННИЙ Ø INSIDE
9011	11 ULTRA	6 мм	27 мм	7 мм

HEIDELBERG CYLINDERS KOR / KORD / KORS / KS / S / SBG / SBB / SBD



HEIDELBERG - ATF CHIEF - AURELIA - OMCSA
REDAELLI - MILLER - MIEHLE - ROLAND

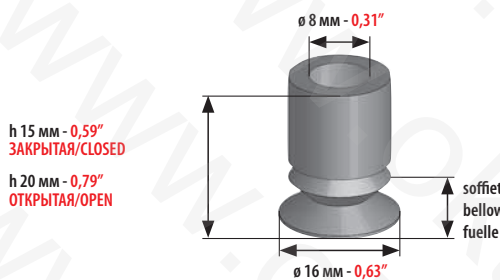


КОД - CODE	НАИМЕНОВАНИЕ - NAME	ТОЛЩИНА THICKNESS	Ø ВНЕШНИЙ Ø OUTSIDE	Ø ВНУТРЕННИЙ Ø INSIDE
9012	12 ULTRA	6 мм	28 мм	17 мм

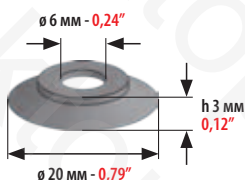
ATF COMMANDER 29



ALBERT - KOLBUS - NEBIOLO



КОД - CODE	НАИМЕНОВАНИЕ - NAME	ТОЛЩИНА THICKNESS	Ø ВНЕШНИЙ Ø OUTSIDE	Ø ВНУТРЕННИЙ Ø INSIDE
9023	23 ULTRA	20 мм	16 мм	8 мм

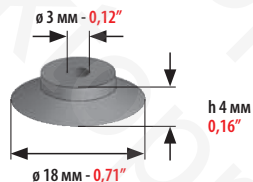


КОД - CODE	НАИМЕНОВАНИЕ - NAME	ТОЛЩИНА THICKNESS	Ø ВНЕШНИЙ Ø OUTSIDE	Ø ВНУТРЕННИЙ Ø INSIDE
9024	24 ULTRA	3 мм	20 мм	6 мм

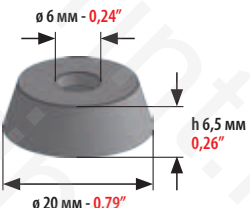


УПАКОВКА 50 ШТУК - 50 PCS PACKAGES

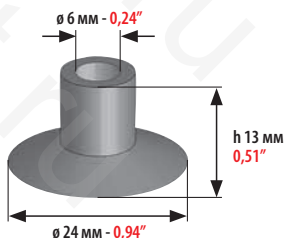
RYOBI



КОД - CODE	НАИМЕНОВАНИЕ - NAME	ТОЛЩИНА THICKNESS	Ø ВНЕШНИЙ Ø OUTSIDE	Ø ВНУТРЕННИЙ Ø INSIDE
9025	25 ULTRA	4 мм	18 мм	3 мм

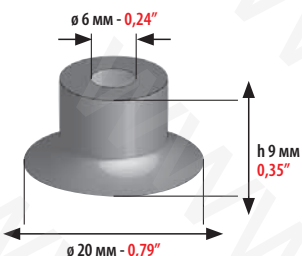
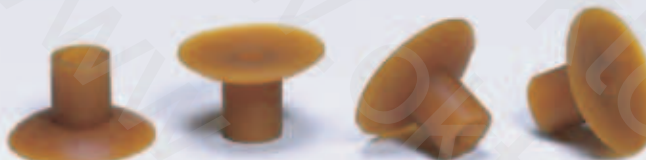


КОД - CODE	НАИМЕНОВАНИЕ - NAME	ТОЛЩИНА THICKNESS	ВНЕШНИЙ Ø OUTSIDE	ВНУТРЕННИЙ Ø INSIDE
9026				



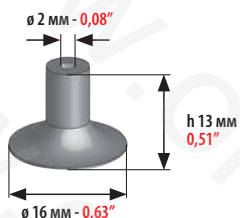
COLOR METAL - MAJOR - MILLER

КОД - CODE	НАИМЕНОВАНИЕ - NAME	ТОЛЩИНА THICKNESS	Ø ВНЕШНИЙ Ø OUTSIDE	Ø ВНУТРЕННИЙ Ø INSIDE
9027	27 ULTRA	13 мм	24 мм	6 мм



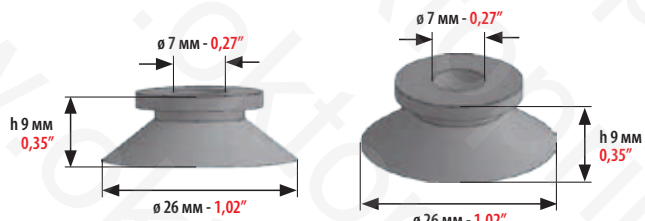
HAMADA

КОД - CODE	НАИМЕНОВАНИЕ - NAME	ТОЛЩИНА THICKNESS	Ø ВНЕШНИЙ Ø OUTSIDE	Ø ВНУТРЕННИЙ Ø INSIDE
9028	28 ULTRA	9 мм	20 мм	6 мм



BREMER - DEXTER - MC CAIN - MIEHLE - MULTILITH
VARIOUS - PHILLIPSBURG - SHERIDAN

КОД - CODE	НАИМЕНОВАНИЕ - NAME	ТОЛЩИНА THICKNESS	Ø ВНЕШНИЙ Ø OUTSIDE	Ø ВНУТРЕННИЙ Ø INSIDE
9029	29 ULTRA	13 мм	16 мм	2 мм

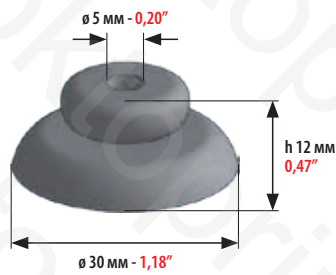


ATF CHIEF - C&P - GESTETNER - GIANT - HARRIS
KLUGE - MIEHLE - ROLAND - STAHL - WEB

КОД - CODE	НАИМЕНОВАНИЕ - NAME	ТОЛЩИНА THICKNESS	Ø ВНЕШНИЙ Ø OUTSIDE	Ø ВНУТРЕННИЙ Ø INSIDE
9030	30 ULTRA	9 мм	26 мм	7 мм



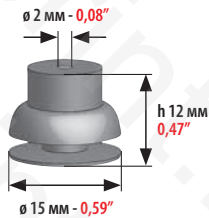
УПАКОВКА 50 ШТУК - 50 PCS PACKAGES



КОД - CODE	НАИМЕНОВАНИЕ - NAME	ТОЛЩИНА THICKNESS	Ø ВНЕШНИЙ Ø OUTSIDE	Ø ВНУТРЕННИЙ Ø INSIDE
9031	31 ULTRA	12 мм	30 мм	5 мм



РЕАЛЬНЫЙ РАЗМЕР - REAL SIZE - MEDIDAS REALES - РЕАЛЬНЫЙ РАЗМЕР - REAL SIZE - MEDIDAS REALES - РЕАЛЬНЫЙ РАЗМЕР - REAL SIZE - MEDIDAS REALES



КОД - CODE	НАИМЕНОВАНИЕ - NAME	ТОЛЩИНА THICKNESS	Ø ВНЕШНИЙ Ø OUTSIDE	Ø ВНУТРЕННИЙ Ø INSIDE
9032	32 ULTRA	12 мм	15 мм	2 мм



РЕАЛЬНЫЙ РАЗМЕР - REAL SIZE - MEDIDAS REALES - РЕАЛЬНЫЙ РАЗМЕР - REAL SIZE - MEDIDAS REALES - РЕАЛЬНЫЙ РАЗМЕР - REAL SIZE - MEDIDAS REALES

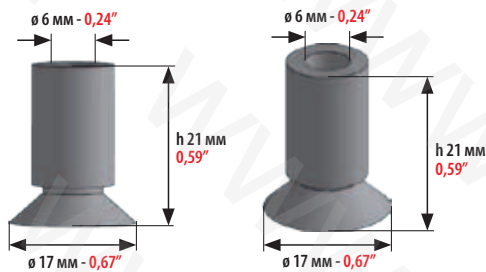


KOLBUS
MÜLLER MARTINI

КОД - CODE	НАИМЕНОВАНИЕ - NAME	ТОЛЩИНА THICKNESS	Ø ВНЕШНИЙ Ø OUTSIDE	Ø ВНУТРЕННИЙ Ø INSIDE
9033	33 ULTRA	15 мм	21 мм	6 мм



РЕАЛЬНЫЙ РАЗМЕР - REAL SIZE - MEDIDAS REALES - РЕАЛЬНЫЙ РАЗМЕР - REAL SIZE - MEDIDAS REALES - РЕАЛЬНЫЙ РАЗМЕР - REAL SIZE - MEDIDAS REALES



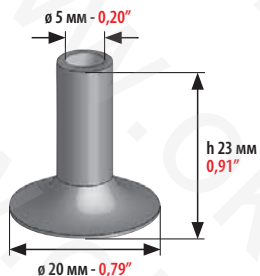
HARRIS - SHERIDAN - WOHLBERG

КОД - CODE	НАИМЕНОВАНИЕ - NAME	ТОЛЩИНА THICKNESS	Ø ВНЕШНИЙ Ø OUTSIDE	Ø ВНУТРЕННИЙ Ø INSIDE
9034	34 ULTRA	21 мм	17 мм	6 мм

STAPLING MACHINES



РЕАЛЬНЫЙ РАЗМЕР - REAL SIZE - MEDIDAS REALES - РЕАЛЬНЫЙ РАЗМЕР - REAL SIZE - MEDIDAS REALES - РЕАЛЬНЫЙ РАЗМЕР - REAL SIZE - MEDIDAS REALES

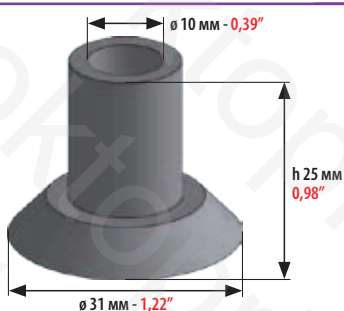


WINKLER

КОД - CODE	НАИМЕНОВАНИЕ - NAME	ТОЛЩИНА THICKNESS	Ø ВНЕШНИЙ Ø OUTSIDE	Ø ВНУТРЕННИЙ Ø INSIDE
9035	35 ULTRA	23 мм	20 мм	5 мм



РЕАЛЬНЫЙ РАЗМЕР - REAL SIZE - MEDIDAS REALES - РЕАЛЬНЫЙ РАЗМЕР - REAL SIZE - MEDIDAS REALES - РЕАЛЬНЫЙ РАЗМЕР - REAL SIZE - MEDIDAS REALES



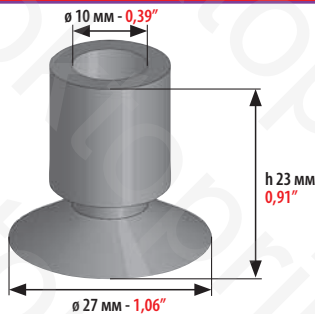
AURELIA - OMCSA - REDAELLI - MIEHLE - ROLAND

КОД - CODE	НАИМЕНОВАНИЕ - NAME	ТОЛЩИНА THICKNESS	Ø ВНЕШНИЙ Ø OUTSIDE	Ø ВНУТРЕННИЙ Ø INSIDE
9036	36 ULTRA	25 мм	31 мм	10 мм

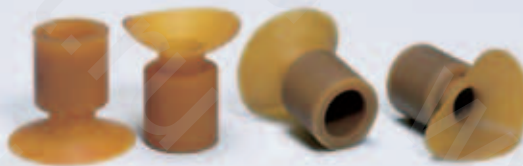


УПАКОВКА 50 ШТУК - 50 PCS PACKAGES

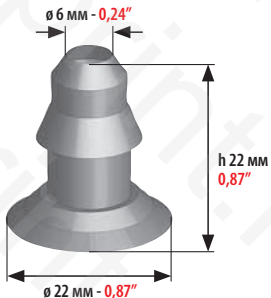
AURELIA - OMCSA - REDAELLI - MIEHLE - ROLAND



КОД - CODE	НАИМЕНОВАНИЕ - NAME	ТОЛЩИНА THICKNESS	Ø ВНЕШНИЙ Ø OUTSIDE	Ø ВНУТРЕННИЙ Ø INSIDE
9037	37 ULTRA	23 мм	27 мм	10 мм



RYOBI

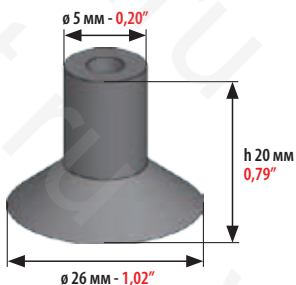


КОД - CODE	НАИМЕНОВАНИЕ - NAME	ТОЛЩИНА THICKNESS	Ø ВНЕШНИЙ Ø OUTSIDE	Ø ВНУТРЕННИЙ Ø INSIDE
9038	38 ULTRA	22 мм	22 мм	6 мм

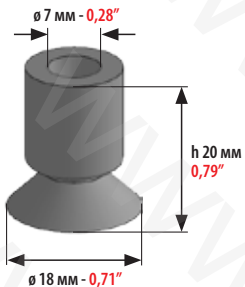
RYOBI 5640-35-531 / 520-R-500 KNP



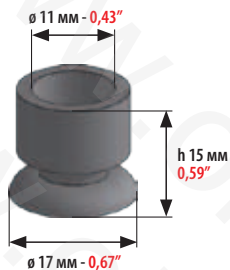
BREMER - HARRIS - ATF CHIEF - M.A.N. - MACEY
MIEHLE - SHERIDAN - WOHLBERG



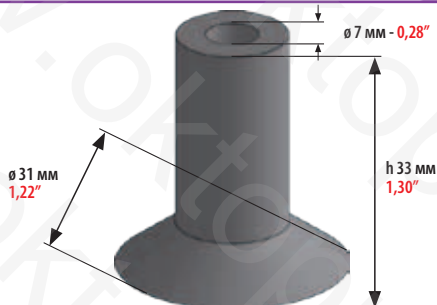
КОД - CODE	НАИМЕНОВАНИЕ - NAME	ТОЛЩИНА THICKNESS	Ø ВНЕШНИЙ Ø OUTSIDE	Ø ВНУТРЕННИЙ Ø INSIDE
9039	39 ULTRA	20 мм	26 мм	5 мм



КОД - CODE	НАИМЕНОВАНИЕ - NAME	ТОЛЩИНА THICKNESS	Ø ВНЕШНИЙ Ø OUTSIDE	Ø ВНУТРЕННИЙ Ø INSIDE
9040	40 ULTRA	20 мм	18 мм	7 мм



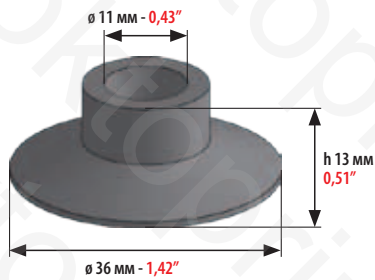
КОД - CODE	НАИМЕНОВАНИЕ - NAME	ТОЛЩИНА THICKNESS	Ø ВНЕШНИЙ Ø OUTSIDE	Ø ВНУТРЕННИЙ Ø INSIDE
9041	41 ULTRA	15 мм	17 мм	11 мм



КОД - CODE	НАИМЕНОВАНИЕ - NAME	ТОЛЩИНА THICKNESS	Ø ВНЕШНИЙ Ø OUTSIDE	Ø ВНУТРЕННИЙ Ø INSIDE
9042	42 ULTRA	33 мм	31 мм	7 мм



УПАКОВКА 50 ШТУК - 50 PCS PACKAGES

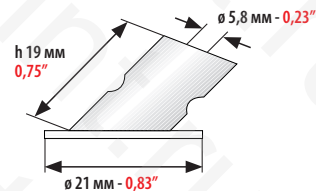


КОД - CODE	НАИМЕНОВАНИЕ - NAME	ТОЛЩИНА THICKNESS	Ø ВНЕШНИЙ Ø OUTSIDE	Ø ВНУТРЕННИЙ Ø INSIDE
9043	43 ULTRA	13 мм	36 мм	11 мм



РЕАЛЬНЫЙ РАЗМЕР - REAL SIZE - MEDIDAS REALES - РЕАЛЬНЫЙ РАЗМЕР - REAL SIZE - MEDIDAS REALES - РЕАЛЬНЫЙ РАЗМЕР - REAL SIZE - MEDIDAS REALES

ROTAPRINT

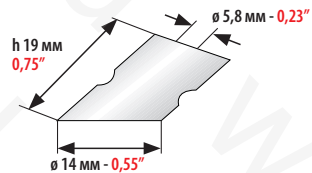
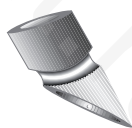


КОД - CODE	НАИМЕНОВАНИЕ - NAME	ТОЛЩИНА THICKNESS	Ø ВНЕШНИЙ Ø OUTSIDE	Ø ВНУТРЕННИЙ Ø INSIDE
9044	44 ULTRA	19 мм	21 мм	5,8 мм



РЕАЛЬНЫЙ РАЗМЕР - REAL SIZE - MEDIDAS REALES - РЕАЛЬНЫЙ РАЗМЕР - REAL SIZE - MEDIDAS REALES - РЕАЛЬНЫЙ РАЗМЕР - REAL SIZE - MEDIDAS REALES

ROTAPRINT

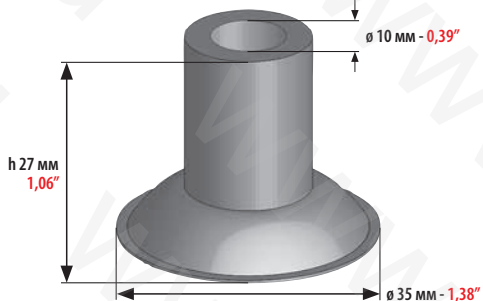


КОД - CODE	НАИМЕНОВАНИЕ - NAME	ТОЛЩИНА THICKNESS	Ø ВНЕШНИЙ Ø OUTSIDE	Ø ВНУТРЕННИЙ Ø INSIDE
9045	45 ULTRA	19 мм	14 мм	5,8 мм



РЕАЛЬНЫЙ РАЗМЕР - REAL SIZE - MEDIDAS REALES - РЕАЛЬНЫЙ РАЗМЕР - REAL SIZE - MEDIDAS REALES - РЕАЛЬНЫЙ РАЗМЕР - REAL SIZE - MEDIDAS REALES

MIHLE - SIGMA - ROLAND



КОД - CODE	НАИМЕНОВАНИЕ - NAME	ТОЛЩИНА THICKNESS	Ø ВНЕШНИЙ Ø OUTSIDE	Ø ВНУТРЕННИЙ Ø INSIDE
9046	46 ULTRA	27 мм	35 мм	10 мм

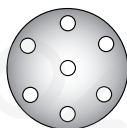
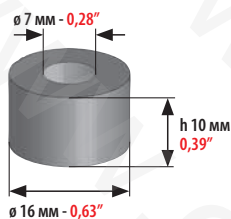
MIHLE CS 11398



МЯГКИЙ/SOFT ЖЕСТКИЙ/HARD

РЕАЛЬНЫЙ РАЗМЕР - REAL SIZE - MEDIDAS REALES - РЕАЛЬНЫЙ РАЗМЕР - REAL SIZE - MEDIDAS REALES - РЕАЛЬНЫЙ РАЗМЕР - REAL SIZE - MEDIDAS REALES

MÜLLER MARTINI

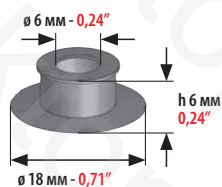


КОД - CODE	НАИМЕНОВАНИЕ - NAME	ТОЛЩИНА THICKNESS	Ø ВНЕШНИЙ Ø OUTSIDE	Ø ВНУТРЕННИЙ Ø INSIDE
9047	47 ULTRA	10 мм	16 мм	7 мм



РЕАЛЬНЫЙ РАЗМЕР - REAL SIZE - MEDIDAS REALES - РЕАЛЬНЫЙ РАЗМЕР - REAL SIZE - MEDIDAS REALES - РЕАЛЬНЫЙ РАЗМЕР - REAL SIZE - MEDIDAS REALES

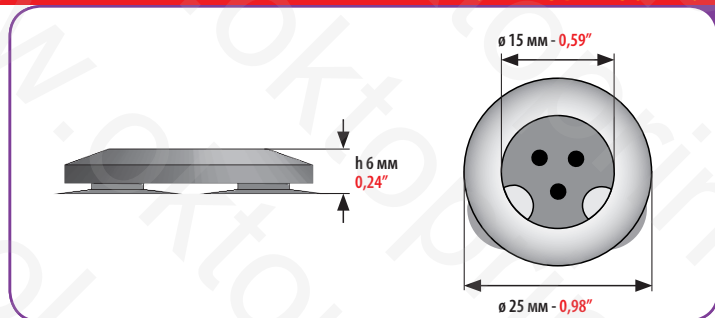
HAMADA



КОД - CODE	НАИМЕНОВАНИЕ - NAME	ТОЛЩИНА THICKNESS	Ø ВНЕШНИЙ Ø OUTSIDE	Ø ВНУТРЕННИЙ Ø INSIDE
9048	48 ULTRA	6 мм	18 мм	6 мм

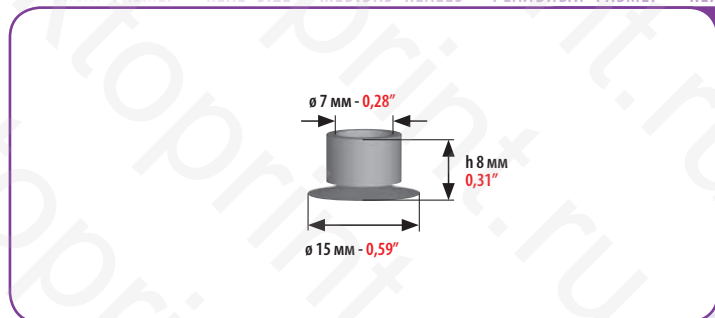


УПАКОВКА 50 ШТУК - 50 PCS PACKAGES



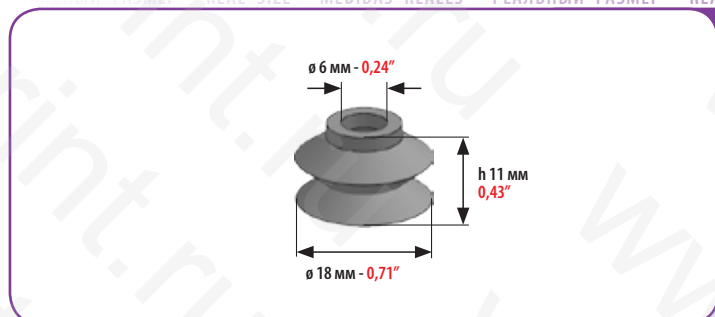
FUJI
SHINOHARA

КОД - CODE	НАИМЕНОВАНИЕ - NAME	ТОЛЩИНА THICKNESS	Ø ВНЕШНИЙ Ø OUTSIDE	Ø ВНУТРЕННИЙ Ø INSIDE
9049	49 ULTRA	6 мм	25 мм	15 мм



HORIZON

КОД - CODE	НАИМЕНОВАНИЕ - NAME	ТОЛЩИНА THICKNESS	Ø ВНЕШНИЙ Ø OUTSIDE	Ø ВНУТРЕННИЙ Ø INSIDE
9050	50 ULTRA	8 мм	15 мм	7 мм



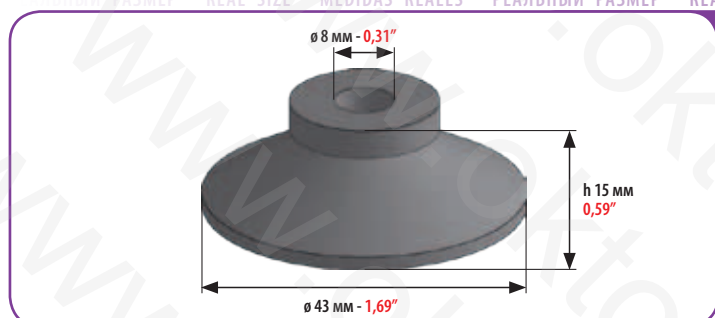
BONELLI - MC CAIN
MÜLLER MARTINI

КОД - CODE	НАИМЕНОВАНИЕ - NAME	ТОЛЩИНА THICKNESS	Ø ВНЕШНИЙ Ø OUTSIDE	Ø ВНУТРЕННИЙ Ø INSIDE
9051	51 ULTRA	11 мм	18 мм	6 мм



MULTILITH
TOKO

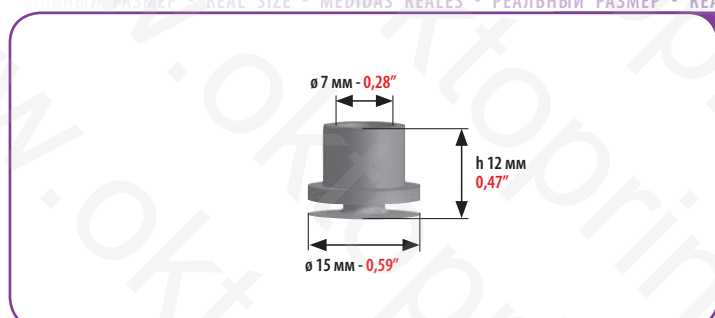
КОД - CODE	НАИМЕНОВАНИЕ - NAME	ТОЛЩИНА THICKNESS	Ø ВНЕШНИЙ Ø OUTSIDE	Ø ВНУТРЕННИЙ Ø INSIDE
9052	52 ULTRA	23 мм	22 мм	6 мм



MITSUBISHI

КОД - CODE	НАИМЕНОВАНИЕ - NAME	ТОЛЩИНА THICKNESS	Ø ВНЕШНИЙ Ø OUTSIDE	Ø ВНУТРЕННИЙ Ø INSIDE
9053	53 ULTRA	15 мм	43 мм	8 мм

SHEET METAL



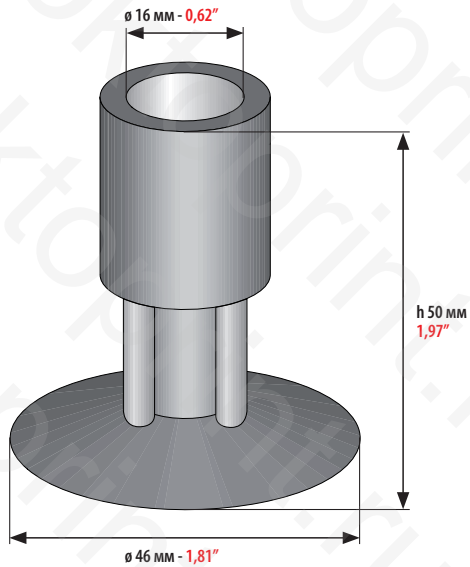
ITALA
MÜLLER

КОД - CODE	НАИМЕНОВАНИЕ - NAME	ТОЛЩИНА THICKNESS	Ø ВНЕШНИЙ Ø OUTSIDE	Ø ВНУТРЕННИЙ Ø INSIDE
9054	54 ULTRA	12 мм	15 мм	7 мм

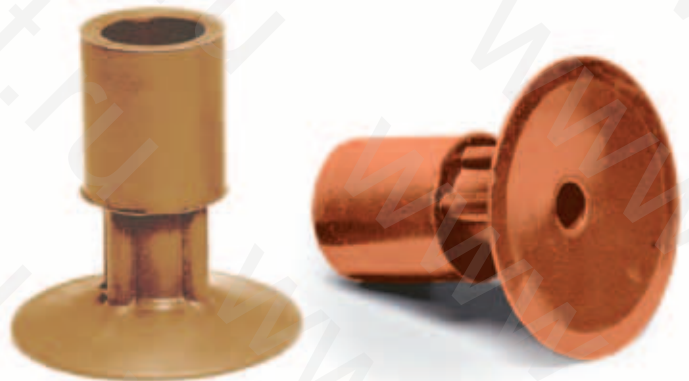


УПАКОВКА 50 ШТУК - 50 PCS PACKAGES

CRABTREE
MAILÄNDER

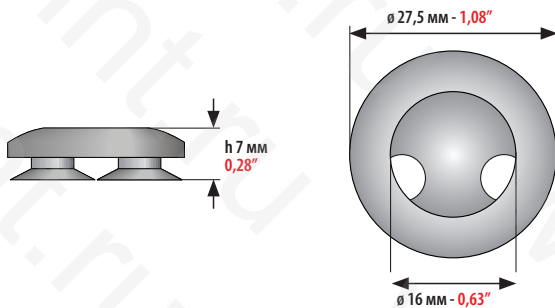


КОД - CODE	НАИМЕНОВАНИЕ - NAME	ТОЛЩИНА THICKNESS	Ø ВНЕШНИЙ Ø OUTSIDE	Ø ВНУТРЕННИЙ Ø INSIDE
9055	55 ULTRA	50 мм	46 мм	16 мм



РЕАЛЬНЫЙ РАЗМЕР - REAL SIZE - MEDIDAS REALES - РЕАЛЬНЫЙ РАЗМЕР - REAL SIZE - MEDIDAS REALES - РЕАЛЬНЫЙ РАЗМЕР - REAL SIZE - MEDIDAS REALES

SAKURAY

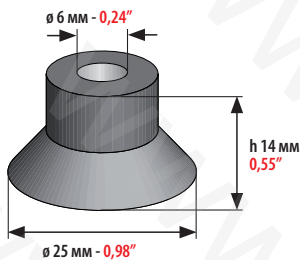


КОД - CODE	НАИМЕНОВАНИЕ - NAME	ТОЛЩИНА THICKNESS	Ø ВНЕШНИЙ Ø OUTSIDE	Ø ВНУТРЕННИЙ Ø INSIDE
9056	56 ULTRA	7 мм	27,5 мм	16 мм



РЕАЛЬНЫЙ РАЗМЕР - REAL SIZE - MEDIDAS REALES - РЕАЛЬНЫЙ РАЗМЕР - REAL SIZE - MEDIDAS REALES - РЕАЛЬНЫЙ РАЗМЕР - REAL SIZE - MEDIDAS REALES

KOLBUS - MÜLLER MARTINI

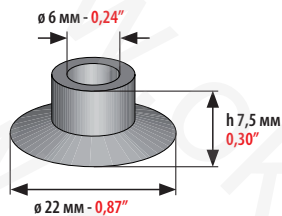


КОД - CODE	НАИМЕНОВАНИЕ - NAME	ТОЛЩИНА THICKNESS	Ø ВНЕШНИЙ Ø OUTSIDE	Ø ВНУТРЕННИЙ Ø INSIDE
9057	57 ULTRA	14 мм	25 мм	6 мм



РЕАЛЬНЫЙ РАЗМЕР - REAL SIZE - MEDIDAS REALES - РЕАЛЬНЫЙ РАЗМЕР - REAL SIZE - MEDIDAS REALES - РЕАЛЬНЫЙ РАЗМЕР - REAL SIZE - MEDIDAS REALES

HORIZON



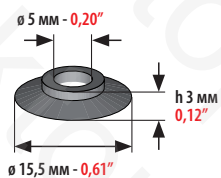
КОД - CODE	НАИМЕНОВАНИЕ - NAME	ТОЛЩИНА THICKNESS	Ø ВНЕШНИЙ Ø OUTSIDE	Ø ВНУТРЕННИЙ Ø INSIDE
9058	58 ULTRA	7,5 мм	22 мм	6 мм

HORIZON 3015 - HORIZON MC80



РЕАЛЬНЫЙ РАЗМЕР - REAL SIZE - MEDIDAS REALES - РЕАЛЬНЫЙ РАЗМЕР - REAL SIZE - MEDIDAS REALES - РЕАЛЬНЫЙ РАЗМЕР - REAL SIZE - MEDIDAS REALES

HORIZON



КОД - CODE	НАИМЕНОВАНИЕ - NAME	ТОЛЩИНА THICKNESS	Ø ВНЕШНИЙ Ø OUTSIDE	Ø ВНУТРЕННИЙ Ø INSIDE
9059	59 ULTRA	3 мм	15,5 мм	5 мм

HORIZON AC8300

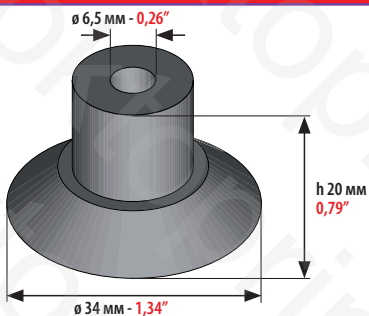


УПАКОВКА 50 ШТУК - 50 PCS PACKAGES

AURELIA - OMCSA
REDAELLI - HARRIS

КОД - CODE	НАИМЕНОВАНИЕ - NAME	ТОЛЩИНА THICKNESS	Ø ВНЕШНИЙ Ø OUTSIDE	Ø ВНУТРЕННИЙ Ø INSIDE
9060	60 ULTRA	20 мм	34 мм	6,5 мм

HARRIS 956/ELB



RYOBI
KVA KARAT 46

КОД - CODE	НАИМЕНОВАНИЕ - NAME	ТОЛЩИНА THICKNESS	Ø ВНЕШНИЙ Ø OUTSIDE	Ø ВНУТРЕННИЙ Ø INSIDE
9061	61 ULTRA	4 мм	15 мм	4,5 мм

RYOBI PFA / RYOBI ITEK



РЕАЛЬНЫЙ РАЗМЕР - REAL SIZE - MEDIDAS REALES - РЕАЛЬНЫЙ РАЗМЕР - REAL SIZE - MEDIDAS REALES - РЕАЛЬНЫЙ РАЗМЕР - REAL SIZE - MEDIDAS REALES

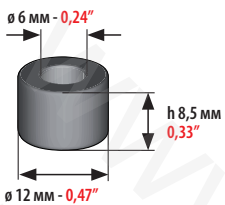
КОД - CODE	НАИМЕНОВАНИЕ - NAME	ТОЛЩИНА THICKNESS	Ø ВНЕШНИЙ Ø OUTSIDE	Ø ВНУТРЕННИЙ Ø INSIDE
9062	62 ULTRA	12 мм	13 мм	6 мм



MÜLLER MARTINI
STAHL

КОД - CODE	НАИМЕНОВАНИЕ - NAME	ТОЛЩИНА THICKNESS	Ø ВНЕШНИЙ Ø OUTSIDE	Ø ВНУТРЕННИЙ Ø INSIDE
9063	63 ULTRA	6 мм	12 мм	8,5 мм

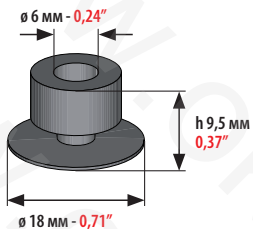
VENTOSA CIEGA - BLIND SUCKER - VENTOSA CIEGA



РЕАЛЬНЫЙ РАЗМЕР - REAL SIZE - MEDIDAS REALES - РЕАЛЬНЫЙ РАЗМЕР - REAL SIZE - MEDIDAS REALES - РЕАЛЬНЫЙ РАЗМЕР - REAL SIZE - MEDIDAS REALES

NECKAR

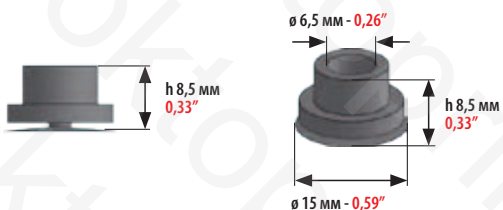
КОД - CODE	НАИМЕНОВАНИЕ - NAME	ТОЛЩИНА THICKNESS	Ø ВНЕШНИЙ Ø OUTSIDE	Ø ВНУТРЕННИЙ Ø INSIDE
9064	64 ULTRA	9,5 мм	18 мм	6 мм



MÜLLER

КОД - CODE	НАИМЕНОВАНИЕ - NAME	ТОЛЩИНА THICKNESS	Ø ВНЕШНИЙ Ø OUTSIDE	Ø ВНУТРЕННИЙ Ø INSIDE
9065	65 ULTRA	8,5 мм	15 мм	6,5 мм

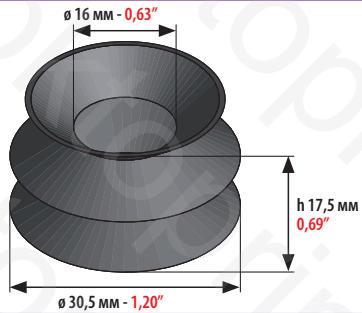
LACONDA B3



РЕАЛЬНЫЙ РАЗМЕР - REAL SIZE - MEDIDAS REALES - РЕАЛЬНЫЙ РАЗМЕР - REAL SIZE - MEDIDAS REALES - РЕАЛЬНЫЙ РАЗМЕР - REAL SIZE - MEDIDAS REALES

УПАКОВКА 50 ШТУК - 50 PCS PACKAGES

ROLAND 700/900

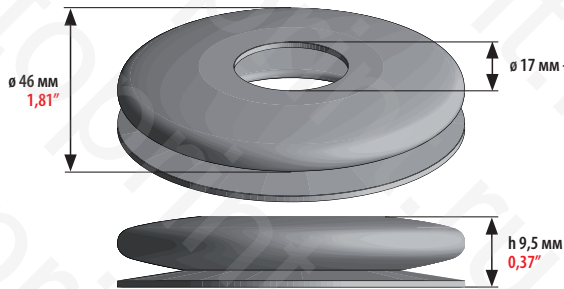


КОД - CODE	НАИМЕНОВАНИЕ - NAME	ТОЛЩИНА THICKNESS	Ø ВНЕШНИЙ Ø OUTSIDE	Ø ВНУТРЕННИЙ Ø INSIDE
9066	66 ULTRA	17,5 мм	30,5 мм	16 мм



РЕАЛЬНЫЙ РАЗМЕР - REAL SIZE - MEDIDAS REALES - РЕАЛЬНЫЙ РАЗМЕР - REAL SIZE - MEDIDAS REALES

BOBST



КОД - CODE	НАИМЕНОВАНИЕ - NAME	ТОЛЩИНА THICKNESS	Ø ВНЕШНИЙ Ø OUTSIDE	Ø ВНУТРЕННИЙ Ø INSIDE
9067	67 ULTRA	9,5 мм	46 мм	17 мм



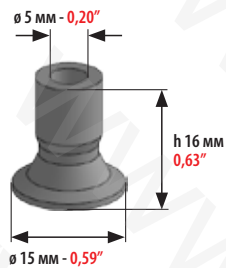
РЕАЛЬНЫЙ РАЗМЕР - REAL SIZE - MEDIDAS REALES - РЕАЛЬНЫЙ РАЗМЕР - REAL SIZE - MEDIDAS REALES



КОД - CODE	НАИМЕНОВАНИЕ - NAME	ТОЛЩИНА THICKNESS	Ø ВНЕШНИЙ Ø OUTSIDE	Ø ВНУТРЕННИЙ Ø INSIDE
9068	68 ULTRA	16 мм	22 мм	6 мм



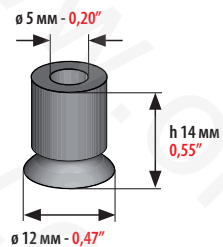
РЕАЛЬНЫЙ РАЗМЕР - REAL SIZE - MEDIDAS REALES - РЕАЛЬНЫЙ РАЗМЕР - REAL SIZE - MEDIDAS REALES



КОД - CODE	НАИМЕНОВАНИЕ - NAME	ТОЛЩИНА THICKNESS	Ø ВНЕШНИЙ Ø OUTSIDE	Ø ВНУТРЕННИЙ Ø INSIDE
9069	69 ULTRA	16 мм	15 мм	5 мм



РЕАЛЬНЫЙ РАЗМЕР - REAL SIZE - MEDIDAS REALES - РЕАЛЬНЫЙ РАЗМЕР - REAL SIZE - MEDIDAS REALES

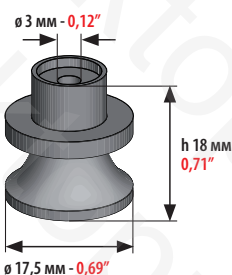


BREMER

КОД - CODE	НАИМЕНОВАНИЕ - NAME	ТОЛЩИНА THICKNESS	Ø ВНЕШНИЙ Ø OUTSIDE	Ø ВНУТРЕННИЙ Ø INSIDE
9070	70 ULTRA	14 мм	12 мм	5 мм



РЕАЛЬНЫЙ РАЗМЕР - REAL SIZE - MEDIDAS REALES - РЕАЛЬНЫЙ РАЗМЕР - REAL SIZE - MEDIDAS REALES



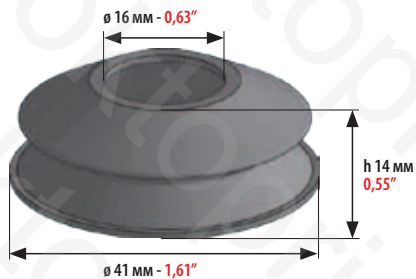
SHERIDAN

КОД - CODE	НАИМЕНОВАНИЕ - NAME	ТОЛЩИНА THICKNESS	Ø ВНЕШНИЙ Ø OUTSIDE	Ø ВНУТРЕННИЙ Ø INSIDE
9071	71 ULTRA	18 мм	17,5 мм	3 мм



УПАКОВКА 50 ШТУК - 50 PCS PACKAGES

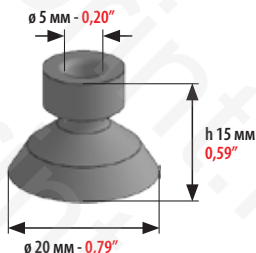
BOBST



КОД - CODE	НАИМЕНОВАНИЕ - NAME	ТОЛЩИНА THICKNESS	Ø ВНЕШНИЙ Ø OUTSIDE	Ø ВНУТРЕННИЙ Ø INSIDE
9072	72 ULTRA	14 мм	41 мм	16 мм



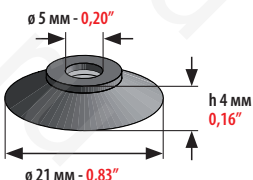
РАЗМЕР - REAL SIZE - MEDIDAS REALES - РЕАЛЬНЫЙ РАЗМЕР - REAL SIZE - MEDIDAS REALES - РЕАЛЬНЫЙ РАЗМЕР - REAL SIZE - MEDIDAS REALES



КОД - CODE	НАИМЕНОВАНИЕ - NAME	ТОЛЩИНА THICKNESS	Ø ВНЕШНИЙ Ø OUTSIDE	Ø ВНУТРЕННИЙ Ø INSIDE
9073	73 ULTRA	15 мм	20 мм	5 мм



РАЗМЕР - REAL SIZE - MEDIDAS REALES - РЕАЛЬНЫЙ РАЗМЕР - REAL SIZE - MEDIDAS REALES - РЕАЛЬНЫЙ РАЗМЕР - REAL SIZE - MEDIDAS REALES



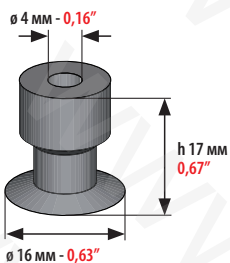
HEIDELBERG

КОД - CODE	НАИМЕНОВАНИЕ - NAME	ТОЛЩИНА THICKNESS	Ø ВНЕШНИЙ Ø OUTSIDE	Ø ВНУТРЕННИЙ Ø INSIDE
9074	74 ULTRA	4 мм	21 мм	5 мм

PLATEN "OHT" 26x78 WINDMILL 10x15
PLATEN "GT" 32x46 WINDMILL 13x18



РАЗМЕР - REAL SIZE - MEDIDAS REALES - РЕАЛЬНЫЙ РАЗМЕР - REAL SIZE - MEDIDAS REALES - РЕАЛЬНЫЙ РАЗМЕР - REAL SIZE - MEDIDAS REALES



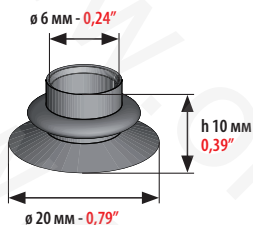
HEIDELBERG

КОД - CODE	НАИМЕНОВАНИЕ - NAME	ТОЛЩИНА THICKNESS	Ø ВНЕШНИЙ Ø OUTSIDE	Ø ВНУТРЕННИЙ Ø INSIDE
9075	75 ULTRA	17 мм	16 мм	4 мм

HEIDELBERG QUICKMASTER



РАЗМЕР - REAL SIZE - MEDIDAS REALES - РЕАЛЬНЫЙ РАЗМЕР - REAL SIZE - MEDIDAS REALES - РЕАЛЬНЫЙ РАЗМЕР - REAL SIZE - MEDIDAS REALES

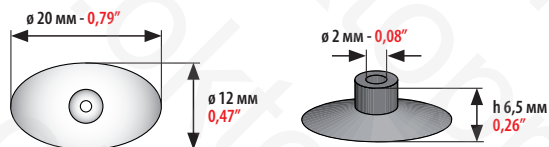


DUPLO

КОД - CODE	НАИМЕНОВАНИЕ - NAME	ТОЛЩИНА THICKNESS	Ø ВНЕШНИЙ Ø OUTSIDE	Ø ВНУТРЕННИЙ Ø INSIDE
9076	76 ULTRA	10 мм	20 мм	6 мм



РАЗМЕР - REAL SIZE - MEDIDAS REALES - РЕАЛЬНЫЙ РАЗМЕР - REAL SIZE - MEDIDAS REALES - РЕАЛЬНЫЙ РАЗМЕР - REAL SIZE - MEDIDAS REALES

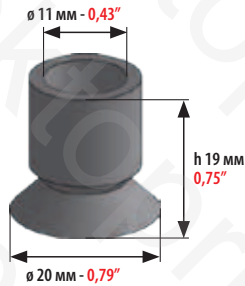


THISEN & BONITZ

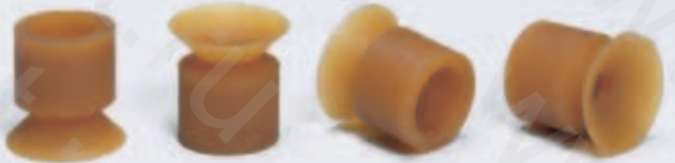
КОД - CODE	НАИМЕНОВАНИЕ - NAME	ТОЛЩИНА THICKNESS	Ø ВНЕШНИЙ Ø OUTSIDE	Ø ВНУТРЕННИЙ Ø INSIDE
9077	77 ULTRA	6,5 мм	(20x12) мм	2 мм



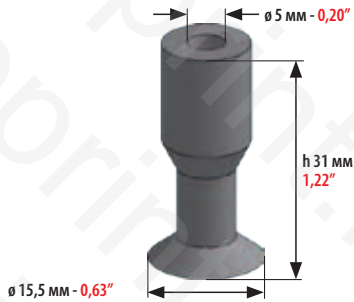
УПАКОВКА 50 ШТУК - 50 PCS PACKAGES



КОД - CODE	НАИМЕНОВАНИЕ - NAME	ТОЛЩИНА THICKNESS	Ø ВНЕШНИЙ Ø OUTSIDE	Ø ВНУТРЕННИЙ Ø INSIDE
9078	78 ULTRA	19 мм	20 мм	11 мм



HEIDELBERG

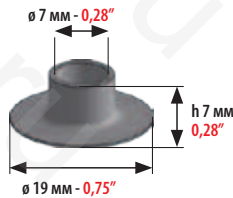


КОД - CODE	НАИМЕНОВАНИЕ - NAME	ТОЛЩИНА THICKNESS	Ø ВНЕШНИЙ Ø OUTSIDE	Ø ВНУТРЕННИЙ Ø INSIDE
9079	79 ULTRA	31 мм	15,5 мм	5 мм

HEIDELBERG TOK / TOM



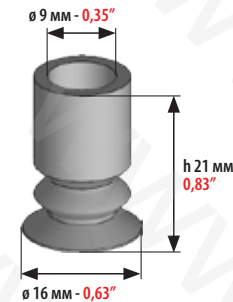
AB DICK



КОД - CODE	НАИМЕНОВАНИЕ - NAME	ТОЛЩИНА THICKNESS	Ø ВНЕШНИЙ Ø OUTSIDE	Ø ВНУТРЕННИЙ Ø INSIDE
9080	80 ULTRA	7 мм	19 мм	7 мм



AB DICK

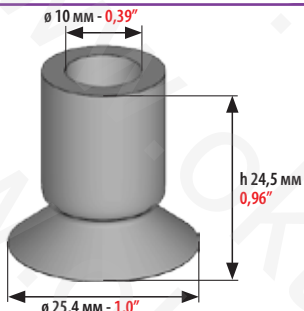


КОД - CODE	НАИМЕНОВАНИЕ - NAME	ТОЛЩИНА THICKNESS	Ø ВНЕШНИЙ Ø OUTSIDE	Ø ВНУТРЕННИЙ Ø INSIDE
9081	81 ULTRA	21 мм	16 мм	9 мм

AB-DICK - CENTURY 3000



ATF CHIEF - MIEHLE - ROLAND

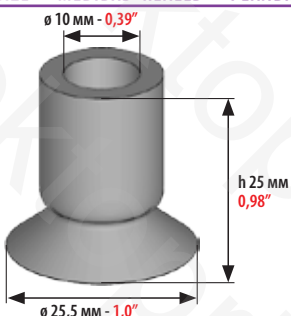


КОД - CODE	НАИМЕНОВАНИЕ - NAME	ТОЛЩИНА THICKNESS	Ø ВНЕШНИЙ Ø OUTSIDE	Ø ВНУТРЕННИЙ Ø INSIDE
9082	82 ULTRA	24,5 мм	25,4 мм	10 мм

MIEHLE MF 3558



ATF CHIEF - DEXTER - GIANT - MIEHLE - ROLAND

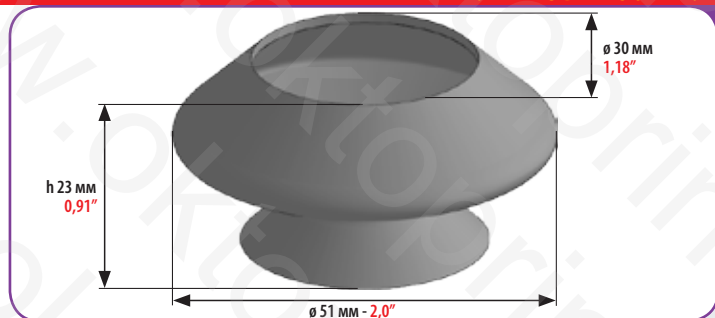


КОД - CODE	НАИМЕНОВАНИЕ - NAME	ТОЛЩИНА THICKNESS	Ø ВНЕШНИЙ Ø OUTSIDE	Ø ВНУТРЕННИЙ Ø INSIDE
9083	83 ULTRA	25 мм	25,5 мм	10 мм

MIEHLE CS 3124

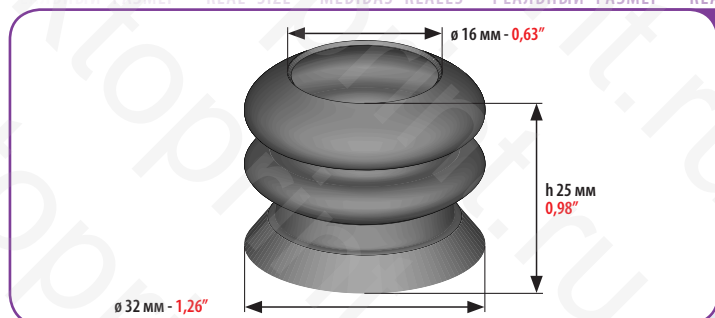


УПАКОВКА 50 ШТУК - 50 PCS PACKAGES



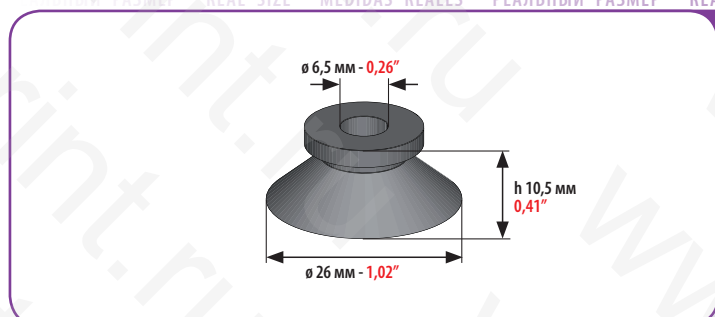
ATF CHIEF
MIEHLE

КОД - CODE	НАИМЕНОВАНИЕ - NAME	ТОЛЩИНА THICKNESS	Ø ВНЕШНИЙ Ø OUTSIDE	Ø ВНУТРЕННИЙ Ø INSIDE
9084	84 ULTRA	23 мм	51 мм	30 мм



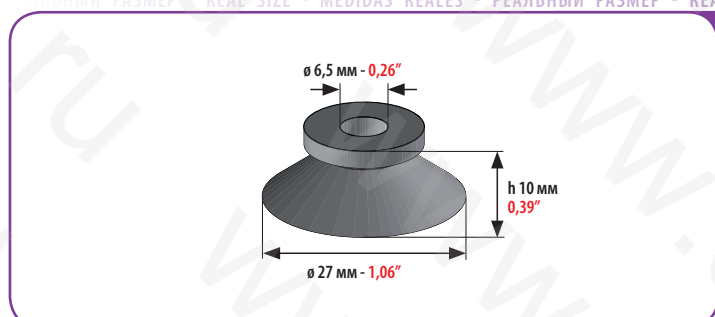
HARRIS

КОД - CODE	НАИМЕНОВАНИЕ - NAME	ТОЛЩИНА THICKNESS	Ø ВНЕШНИЙ Ø OUTSIDE	Ø ВНУТРЕННИЙ Ø INSIDE
9085	85 ULTRA	25 мм	32 мм	16 мм



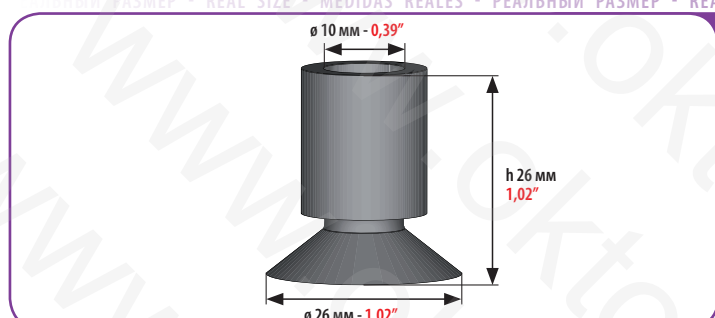
CHIEF - DIDDIE - GLASER - GIANT - HARRIS
STAAL - WEB

КОД - CODE	НАИМЕНОВАНИЕ - NAME	ТОЛЩИНА THICKNESS	Ø ВНЕШНИЙ Ø OUTSIDE	Ø ВНУТРЕННИЙ Ø INSIDE
9086	86 ULTRA	10,5 мм	26 мм	6,5 мм



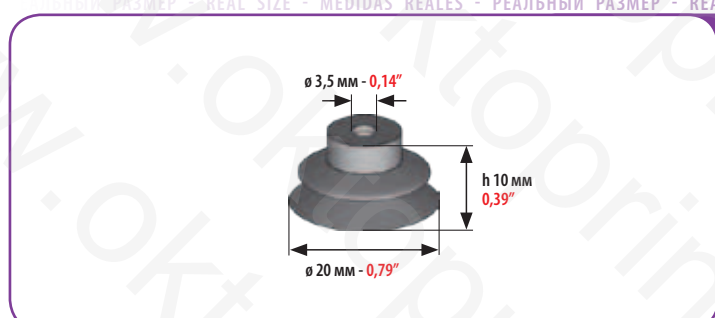
CHIEF - DIDDIE - GLASER - GIANT - HARRIS - WEB

КОД - CODE	НАИМЕНОВАНИЕ - NAME	ТОЛЩИНА THICKNESS	Ø ВНЕШНИЙ Ø OUTSIDE	Ø ВНУТРЕННИЙ Ø INSIDE
9087	87 ULTRA	10 мм	27 мм	6,5 мм



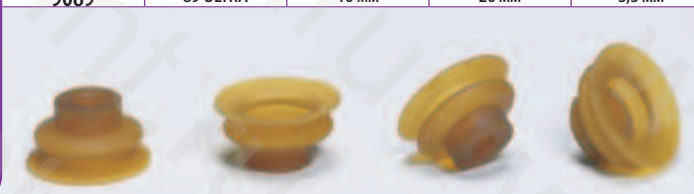
DIDDIE - GLASER - MIEHLE - MILLER

КОД - CODE	НАИМЕНОВАНИЕ - NAME	ТОЛЩИНА THICKNESS	Ø ВНЕШНИЙ Ø OUTSIDE	Ø ВНУТРЕННИЙ Ø INSIDE
9088	88 ULTRA	26 мм	26 мм	10 мм



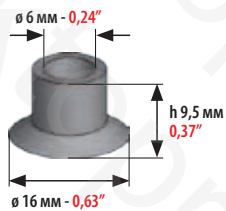
DUPLO

КОД - CODE	НАИМЕНОВАНИЕ - NAME	ТОЛЩИНА THICKNESS	Ø ВНЕШНИЙ Ø OUTSIDE	Ø ВНУТРЕННИЙ Ø INSIDE
9089	89 ULTRA	10 мм	20 мм	3,5 мм



УПАКОВКА 50 ШТУК - 50 PCS PACKAGES

HAMADA

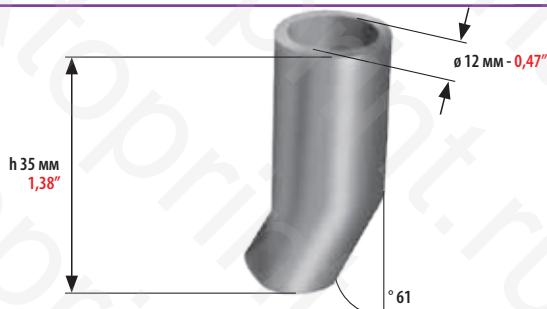


КОД - CODE	НАИМЕНОВАНИЕ - NAME	ТОЛЩИНА THICKNESS	Ø ВНЕШНИЙ Ø OUTSIDE	Ø ВНУТРЕННИЙ Ø INSIDE
9090	90 ULTRA	9,5 мм	16 мм	6 мм

CK 02-77

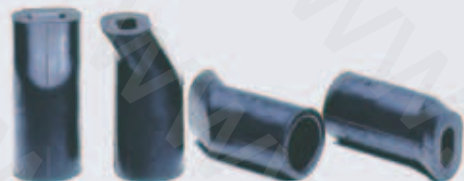


HAMADA

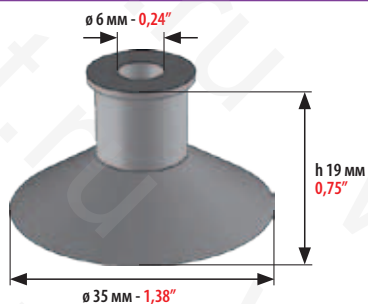


КОД - CODE	НАИМЕНОВАНИЕ - NAME	ТОЛЩИНА THICKNESS	Ø ВНЕШНИЙ Ø OUTSIDE	Ø ВНУТРЕННИЙ Ø INSIDE
9091	91 ULTRA	36 мм	--	12 мм

H 05-49-01-3



HARRIS

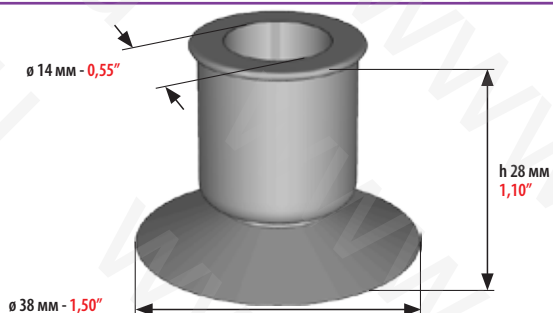


КОД - CODE	НАИМЕНОВАНИЕ - NAME	ТОЛЩИНА THICKNESS	Ø ВНЕШНИЙ Ø OUTSIDE	Ø ВНУТРЕННИЙ Ø INSIDE
9092	92 ULTRA	19 мм	35 мм	6 мм

391 / ELB



HARRIS



КОД - CODE	НАИМЕНОВАНИЕ - NAME	ТОЛЩИНА THICKNESS	Ø ВНЕШНИЙ Ø OUTSIDE	Ø ВНУТРЕННИЙ Ø INSIDE
9093	93 ULTRA	28 мм	38 мм	14 мм

1108



HARRIS

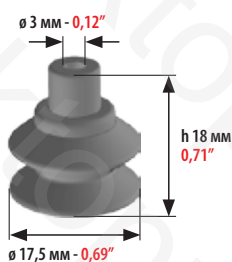


КОД - CODE	НАИМЕНОВАНИЕ - NAME	ТОЛЩИНА THICKNESS	Ø ВНЕШНИЙ Ø OUTSIDE	Ø ВНУТРЕННИЙ Ø INSIDE
9094	94 ULTRA	14,5 мм	22 мм	2 мм

398-0026



MCCAIN

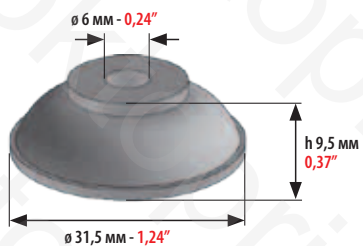


КОД - CODE	НАИМЕНОВАНИЕ - NAME	ТОЛЩИНА THICKNESS	Ø ВНЕШНИЙ Ø OUTSIDE	Ø ВНУТРЕННИЙ Ø INSIDE
9095	95 ULTRA	18 мм	17,5 мм	3 мм



УПАКОВКА 50 ШТУК - 50 PCS PACKAGES

MIHLE

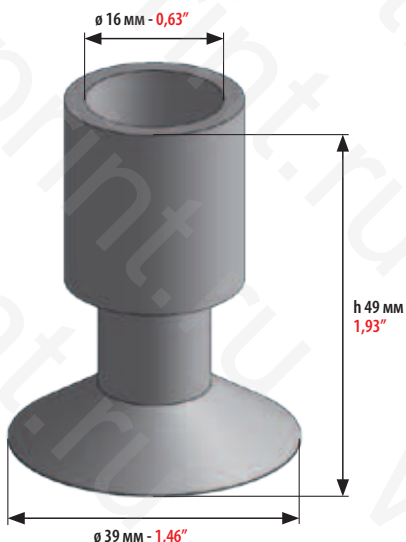


КОД - CODE	НАИМЕНОВАНИЕ - NAME	ТОЛЩИНА THICKNESS	Ø ВНЕШНИЙ Ø OUTSIDE	Ø ВНУТРЕННИЙ Ø INSIDE
9096	96 ULTRA	9,5 мм	31,5 мм	6 мм

MIHLE CS 357



MIHLE
ROLAND

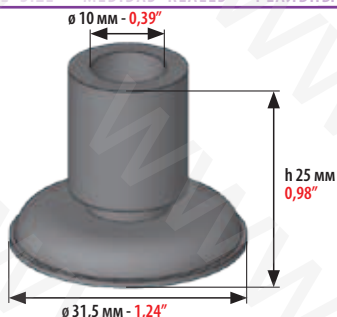


КОД - CODE	НАИМЕНОВАНИЕ - NAME	ТОЛЩИНА THICKNESS	Ø ВНЕШНИЙ Ø OUTSIDE	Ø ВНУТРЕННИЙ Ø INSIDE
9097	97 ULTRA	49 мм	39 мм	16 мм

MIHLE CS



MIHLE

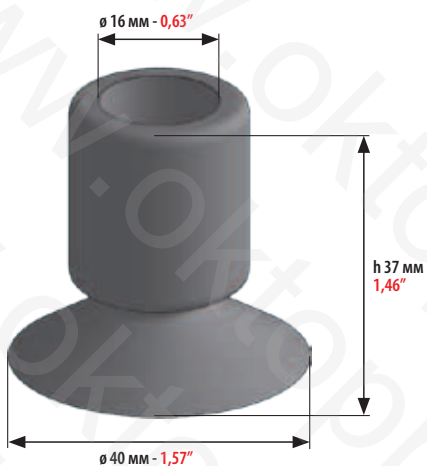


КОД - CODE	НАИМЕНОВАНИЕ - NAME	ТОЛЩИНА THICKNESS	Ø ВНЕШНИЙ Ø OUTSIDE	Ø ВНУТРЕННИЙ Ø INSIDE
9098	98 ULTRA	25 мм	31,5 мм	10 мм

CS



MIHLE



КОД - CODE	НАИМЕНОВАНИЕ - NAME	ТОЛЩИНА THICKNESS	Ø ВНЕШНИЙ Ø OUTSIDE	Ø ВНУТРЕННИЙ Ø INSIDE
9099	99 ULTRA	37 мм	40 мм	16 мм

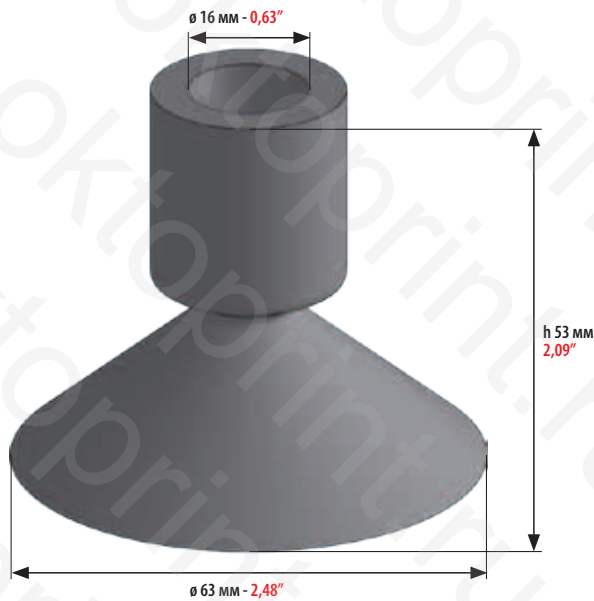


УПАКОВКА 50 ШТУК - 50 PCS PACKAGES

MIHLE - CRABTREE - MAILÄNDER

КОД - CODE	НАИМЕНОВАНИЕ - NAME	ТОЛЩИНА THICKNESS	Ø ВНЕШНИЙ Ø OUTSIDE	Ø ВНУТРЕННИЙ Ø INSIDE
9100	100 ULTRA	53 мм	63 мм	16 мм

TF ДЛЯ ТВЕРДОГО КАРТОНА ИЛИ МЕТАЛЛИЧЕСКИХ ЛИСТОВ
TF FOR HEAVY CARDBOARD OR SHEET METAL



MAJOR - MILLER

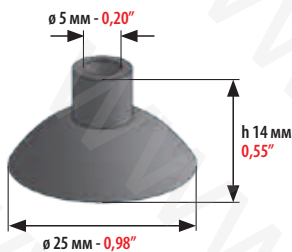
КОД - CODE	НАИМЕНОВАНИЕ - NAME	ТОЛЩИНА THICKNESS	Ø ВНЕШНИЙ Ø OUTSIDE	Ø ВНУТРЕННИЙ Ø INSIDE
9101	101 ULTRA	14,5 мм	15,75 мм	5 мм

БУМАГА - PAPER



MAJOR - MILLER

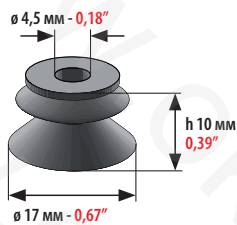
КОД - CODE	НАИМЕНОВАНИЕ - NAME	ТОЛЩИНА THICKNESS	Ø ВНЕШНИЙ Ø OUTSIDE	Ø ВНУТРЕННИЙ Ø INSIDE
9102	102 ULTRA	14 мм	25 мм	5 мм



MÜLLER MARTINI

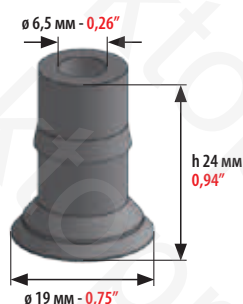
КОД - CODE	НАИМЕНОВАНИЕ - NAME	ТОЛЩИНА THICKNESS	Ø ВНЕШНИЙ Ø OUTSIDE	Ø ВНУТРЕННИЙ Ø INSIDE
9103	103 ULTRA	10 мм	17 мм	4,5 мм

020.1913



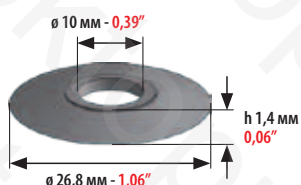
RYOBI
KOLBUS

КОД - CODE	НАИМЕНОВАНИЕ - NAME	ТОЛЩИНА THICKNESS	Ø ВНЕШНИЙ Ø OUTSIDE	Ø ВНУТРЕННИЙ Ø INSIDE
9104	104 ULTRA	24 мм	19 мм	6,5 мм



УПАКОВКА 50 ШТУК - 50 PCS PACKAGES

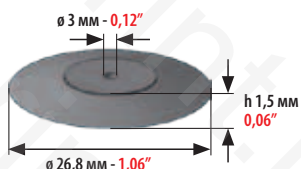
THOMPSON



КОД - CODE	НАИМЕНОВАНИЕ - NAME	ТОЛЩИНА THICKNESS	Ø ВНЕШНИЙ Ø OUTSIDE	Ø ВНУТРЕННИЙ Ø INSIDE
9105	105 ULTRA	1,4 мм	26,8 мм	10 мм



THOMPSON



КОД - CODE	НАИМЕНОВАНИЕ - NAME	ТОЛЩИНА THICKNESS	Ø ВНЕШНИЙ Ø OUTSIDE	Ø ВНУТРЕННИЙ Ø INSIDE
9106	106 ULTRA	1,5 мм	26,8 мм	3 мм



KLUGE



КОД - CODE	НАИМЕНОВАНИЕ - NAME	ТОЛЩИНА THICKNESS	Ø ВНЕШНИЙ Ø OUTSIDE	Ø ВНУТРЕННИЙ Ø INSIDE
9107	107 ULTRA	14,5 мм	14,8 мм	4,7 мм



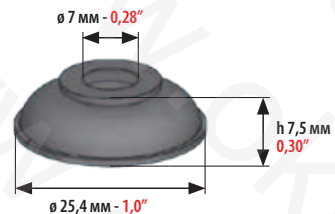
KLUGE



КОД - CODE	НАИМЕНОВАНИЕ - NAME	ТОЛЩИНА THICKNESS	Ø ВНЕШНИЙ Ø OUTSIDE	Ø ВНУТРЕННИЙ Ø INSIDE
9108	108 ULTRA	16 мм	25,5 мм	4,7 мм



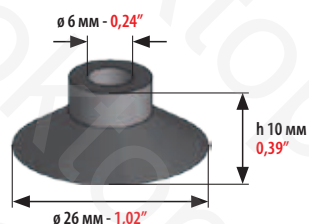
ATF CHIEF - C&P - GIANT - WEB



КОД - CODE	НАИМЕНОВАНИЕ - NAME	ТОЛЩИНА THICKNESS	Ø ВНЕШНИЙ Ø OUTSIDE	Ø ВНУТРЕННИЙ Ø INSIDE
9109	109 ULTRA	7,5 мм	25,4 мм	7 мм



HARRIS - MACEY

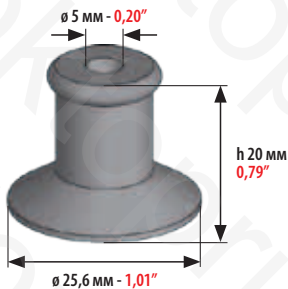


КОД - CODE	НАИМЕНОВАНИЕ - NAME	ТОЛЩИНА THICKNESS	Ø ВНЕШНИЙ Ø OUTSIDE	Ø ВНУТРЕННИЙ Ø INSIDE
9110	110 ULTRA	10 мм	26 мм	6 мм



УПАКОВКА 50 ШТУК - 50 PCS PACKAGES

AURELIA - OMCSA - REDAELLI - HARRIS

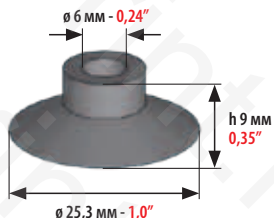


КОД - CODE	НАИМЕНОВАНИЕ - NAME	ТОЛЩИНА THICKNESS	Ø ВНЕШНИЙ Ø OUTSIDE	Ø ВНУТРЕННИЙ Ø INSIDE
9111	111 ULTRA	20 мм	25,6 мм	5 мм

AURELIA 700



MACEY

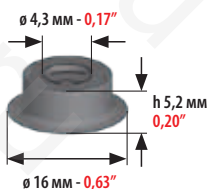


КОД - CODE	НАИМЕНОВАНИЕ - NAME	ТОЛЩИНА THICKNESS	Ø ВНЕШНИЙ Ø OUTSIDE	Ø ВНУТРЕННИЙ Ø INSIDE
9112	112 ULTRA	9 мм	25,3 мм	6 мм

БУМАГА PAPER



C&P - KLUGE - RICE



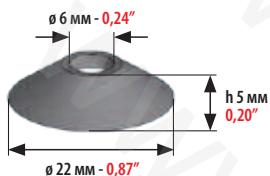
КОД - CODE	НАИМЕНОВАНИЕ - NAME	ТОЛЩИНА THICKNESS	Ø ВНЕШНИЙ Ø OUTSIDE	Ø ВНУТРЕННИЙ Ø INSIDE
9113	113 ULTRA	5,2 мм	16 мм	4,3 мм

TF ДЛЯ БУМАГИ И ЛЕГКОГО КАРТОНА

TF FOR CARDBOARD OR SHEET METAL KLUGE "D" FOR PAPER AND LIGHT CARDBOARD



HEIDELBERG - KLUGE

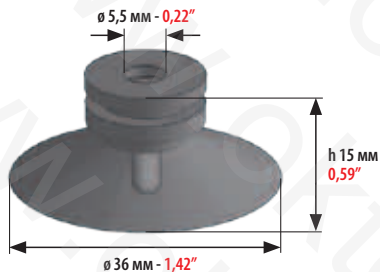


КОД - CODE	НАИМЕНОВАНИЕ - NAME	ТОЛЩИНА THICKNESS	Ø ВНЕШНИЙ Ø OUTSIDE	Ø ВНУТРЕННИЙ Ø INSIDE
9114	114 ULTRA	5 мм	22 мм	6 мм

HEIDELBERG CYLINDERS KOR / KORD / KORS / KS / S / SBG / SBB / SBD



KLOCKNER

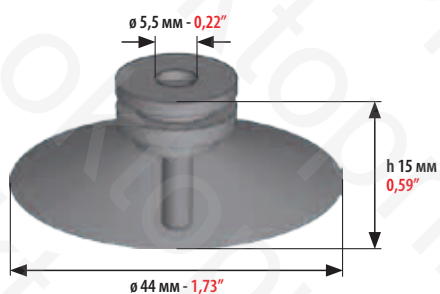


КОД - CODE	НАИМЕНОВАНИЕ - NAME	ТОЛЩИНА THICKNESS	Ø ВНЕШНИЙ Ø OUTSIDE	Ø ВНУТРЕННИЙ Ø INSIDE
9115	115 ULTRA	15 мм	36 мм	5,5 мм

18092-1



KLOCKNER



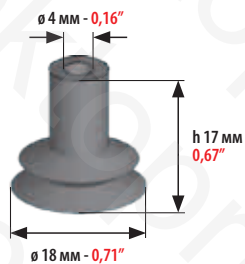
КОД - CODE	НАИМЕНОВАНИЕ - NAME	ТОЛЩИНА THICKNESS	Ø ВНЕШНИЙ Ø OUTSIDE	Ø ВНУТРЕННИЙ Ø INSIDE
9116	116 ULTRA	15 мм	44 мм	5,5 мм

18092



УПАКОВКА 50 ШТУК - 50 PCS PACKAGES

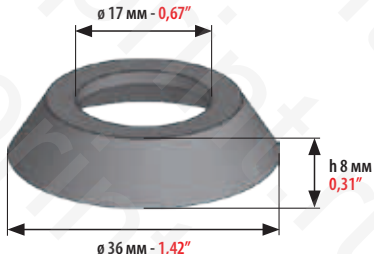
HAMADA



КОД - CODE	НАИМЕНОВАНИЕ - NAME	ТОЛЩИНА THICKNESS	Ø ВНЕШНИЙ Ø OUTSIDE	Ø ВНУТРЕННИЙ Ø INSIDE
9117	117 ULTRA	17 мм	18 мм	4 мм



ATF CHIEF

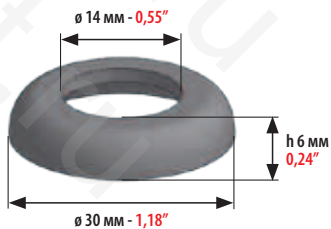


КОД - CODE	НАИМЕНОВАНИЕ - NAME	ТОЛЩИНА THICKNESS	Ø ВНЕШНИЙ Ø OUTSIDE	Ø ВНУТРЕННИЙ Ø INSIDE
9118	118 ULTRA	8 мм	36 мм	17 мм

24 LIGHT



ATF CHIEF



КОД - CODE	НАИМЕНОВАНИЕ - NAME	ТОЛЩИНА THICKNESS	Ø ВНЕШНИЙ Ø OUTSIDE	Ø ВНУТРЕННИЙ Ø INSIDE
9119	119 ULTRA	6 мм	30 мм	14 мм

24 HEAVY



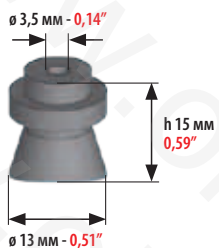
BOURG - MODULEN



КОД - CODE	НАИМЕНОВАНИЕ - NAME	ТОЛЩИНА THICKNESS	Ø ВНЕШНИЙ Ø OUTSIDE	Ø ВНУТРЕННИЙ Ø INSIDE
9120	120 ULTRA	17 мм	26 мм	6 мм



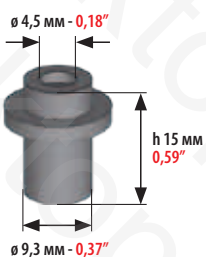
KLUGE



КОД - CODE	НАИМЕНОВАНИЕ - NAME	ТОЛЩИНА THICKNESS	Ø ВНЕШНИЙ Ø OUTSIDE	Ø ВНУТРЕННИЙ Ø INSIDE
9121	121 ULTRA	15 мм	13 мм	3,5 мм



KLUGE



КОД - CODE	НАИМЕНОВАНИЕ - NAME	ТОЛЩИНА THICKNESS	Ø ВНЕШНИЙ Ø OUTSIDE	Ø ВНУТРЕННИЙ Ø INSIDE
9122	122 ULTRA	15 мм	9,3 мм	4,5 мм



УПАКОВКА 50 ШТУК - 50 PCS PACKAGES

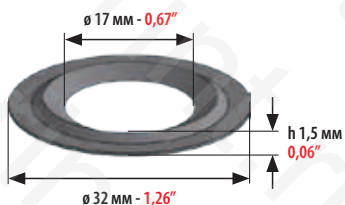
PANDURO - PHILLIPSBURG



КОД - CODE	НАИМЕНОВАНИЕ - NAME	ТОЛЩИНА THICKNESS	Ø ВНЕШНИЙ Ø OUTSIDE	Ø ВНУТРЕННИЙ Ø INSIDE
9123	123 ULTRA	13 мм	18 мм	3 мм



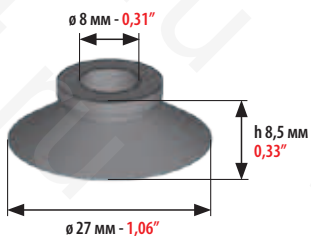
РАЗМЕР - REAL SIZE - MEDIDAS REALES - РЕАЛЬНЫЙ РАЗМЕР - REAL SIZE - MEDIDAS REALES - РЕАЛЬНЫЙ РАЗМЕР - REAL SIZE - MEDIDAS REALES



КОД - CODE	НАИМЕНОВАНИЕ - NAME	ТОЛЩИНА THICKNESS	Ø ВНЕШНИЙ Ø OUTSIDE	Ø ВНУТРЕННИЙ Ø INSIDE
9124	124 ULTRA	1,5 мм	32 мм	17 мм



РАЗМЕР - REAL SIZE - MEDIDAS REALES - РЕАЛЬНЫЙ РАЗМЕР - REAL SIZE - MEDIDAS REALES - РЕАЛЬНЫЙ РАЗМЕР - REAL SIZE - MEDIDAS REALES

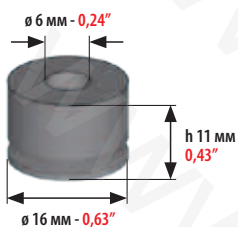


mitsubishi

КОД - CODE	НАИМЕНОВАНИЕ - NAME	ТОЛЩИНА THICKNESS	Ø ВНЕШНИЙ Ø OUTSIDE	Ø ВНУТРЕННИЙ Ø INSIDE
9125	125 ULTRA	8,5 мм	27 мм	8 мм



РАЗМЕР - REAL SIZE - MEDIDAS REALES - РЕАЛЬНЫЙ РАЗМЕР - REAL SIZE - MEDIDAS REALES - РЕАЛЬНЫЙ РАЗМЕР - REAL SIZE - MEDIDAS REALES

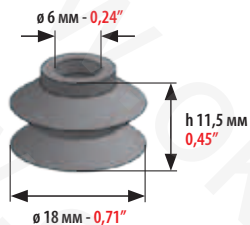


STAHL

КОД - CODE	НАИМЕНОВАНИЕ - NAME	ТОЛЩИНА THICKNESS	Ø ВНЕШНИЙ Ø OUTSIDE	Ø ВНУТРЕННИЙ Ø INSIDE
9126	126 ULTRA	11 мм	16 мм	6 мм



РАЗМЕР - REAL SIZE - MEDIDAS REALES - РЕАЛЬНЫЙ РАЗМЕР - REAL SIZE - MEDIDAS REALES - РЕАЛЬНЫЙ РАЗМЕР - REAL SIZE - MEDIDAS REALES



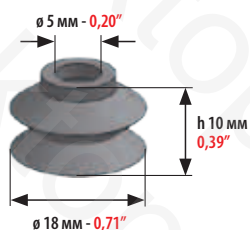
MÜLLER MARTINI

КОД - CODE	НАИМЕНОВАНИЕ - NAME	ТОЛЩИНА THICKNESS	Ø ВНЕШНИЙ Ø OUTSIDE	Ø ВНУТРЕННИЙ Ø INSIDE
9127	127 ULTRA	11,5 мм	18 мм	6 мм

MECCANOTECNICA



РАЗМЕР - REAL SIZE - MEDIDAS REALES - РЕАЛЬНЫЙ РАЗМЕР - REAL SIZE - MEDIDAS REALES - РЕАЛЬНЫЙ РАЗМЕР - REAL SIZE - MEDIDAS REALES



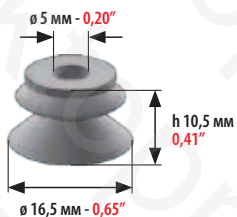
MÜLLER MARTINI

КОД - CODE	НАИМЕНОВАНИЕ - NAME	ТОЛЩИНА THICKNESS	Ø ВНЕШНИЙ Ø OUTSIDE	Ø ВНУТРЕННИЙ Ø INSIDE
9128	128 ULTRA	10 мм	18 мм	5 мм



УПАКОВКА 50 ШТУК - 50 PCS PACKAGES

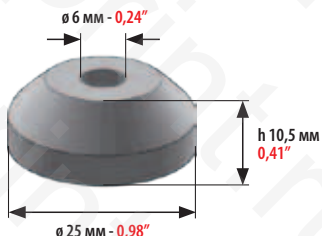
MÜLLER MARTINI



КОД - CODE	НАИМЕНОВАНИЕ - NAME	ТОЛЩИНА THICKNESS	Ø ВНЕШНИЙ Ø OUTSIDE	Ø ВНУТРЕННИЙ Ø INSIDE
9129	129 ULTRA	10,5 мм	16,5 мм	5 мм



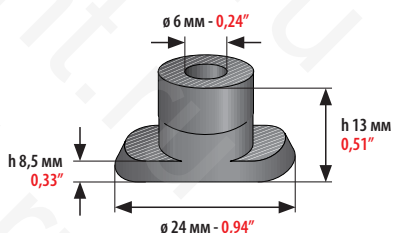
MÜLLER MARTINI



КОД - CODE	НАИМЕНОВАНИЕ - NAME	ТОЛЩИНА THICKNESS	Ø ВНЕШНИЙ Ø OUTSIDE	Ø ВНУТРЕННИЙ Ø INSIDE
9130	130 ULTRA	10,5 мм	25 мм	6 мм



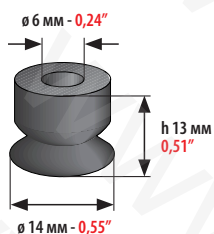
MÜLLER MARTINI



КОД - CODE	НАИМЕНОВАНИЕ - NAME	ТОЛЩИНА THICKNESS	Ø ВНЕШНИЙ Ø OUTSIDE	Ø ВНУТРЕННИЙ Ø INSIDE
9131	131 ULTRA	13 мм	24/8,5 мм	6 мм



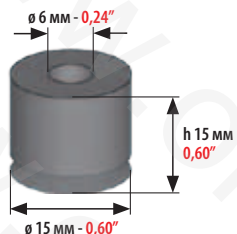
MÜLLER MARTINI



КОД - CODE	НАИМЕНОВАНИЕ - NAME	ТОЛЩИНА THICKNESS	Ø ВНЕШНИЙ Ø OUTSIDE	Ø ВНУТРЕННИЙ Ø INSIDE
9132	132 ULTRA	13 мм	14 мм	6 мм



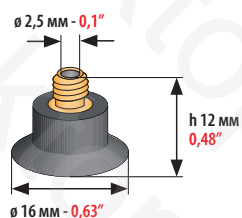
MÜLLER MARTINI



КОД - CODE	НАИМЕНОВАНИЕ - NAME	ТОЛЩИНА THICKNESS	Ø ВНЕШНИЙ Ø OUTSIDE	Ø ВНУТРЕННИЙ Ø INSIDE
9133	133 ULTRA	15 мм	15 мм	6 мм



KOMORI



КОД - CODE	НАИМЕНОВАНИЕ - NAME	ТОЛЩИНА THICKNESS	Ø ВНЕШНИЙ Ø OUTSIDE	Ø ВНУТРЕННИЙ Ø INSIDE
9134	134 ULTRA	12 мм	16 мм	2,5 мм

ПРИСОСЫ ДЛЯ УСТРОЙСТВ АВТОМАТИЧЕСКОЙ УСТАНОВКИ ФОРМ KOMORI
SUCTION FOR AUTOMATIC MOUNTING OF KOMORI PLATES

